

**DICHIARAZIONE DI CONFORMITA' /
DECLARATION OF CONFORMITY**



**KOLVER S.r.l.
VIA MARCO CORNER, 19/21
36016 THIENE (VI) ITALIA**

Dichiara che la macchina nuova qui descritta/ *Declare that the new screwdriver here described:* Avvitatore elettrico / *Electric screwdriver:*

PLUTO SERIE/ SERIES

È conforme alle disposizioni legislative che traspongono le direttive e le norme/ *Is in conformity with the following standards and other normative documents:*

2006/42/CE, LVD 2014/35/UE, EMCD 2014/30/UE, EN 62841-2-2:2014,
EN 62841-1: 2015, EN 60204-1,

EN 61000-6-2, EN 61000-6-3 (con/with EDU2AE/TOP series),

EN 61000-6-2, EN 61000-6-4 (con/with EDU2AE series).

È conforme alla direttiva RoHS III (2011/65/UE e successiva 2015/863) / *It is also in conformity with RoHS III normative (2011/65/UE and following 2015/863).*

Nome/Name: Giovanni Colasante

Posizione/Position: Amministratore

Delegato/General Manager

Persona incaricata a costituire il fascicolo tecnico presso la Sede/ *Person authorized to compile the technical file in Kolver*

Thiene, 1° gennaio 2023

Giovanni Colasante



Manuale Istruzioni/ *Operator's Handbook*

PLUTO

Avvitatori/ Screwdrivers

**KOLVER S.r.l.
VIA MARCO CORNER, 19/21
36016 THIENE (VI) ITALIA
TEL +39 0445 371068
www.kolver.it**

Modello/ Model	Codice/ Code	Coppia/ Torque (Nm)	RPM		Output	Unità di controllo/ Control unit
			Min	Max		
Pistola/ Pistol grip (PLUTO P)						
PLUTO 3P	130204	0,5-2,5	370	1300	Hex 1/4"	EDU2AE, HP _{Ro} , TOP/E, TOP
PLUTO 6P	130207	0,85-6,0	200	850		
PLUTO 10P/N	130210/N	1,5-10,0	110	600		
PLUTO 15P/N	130215/N	2,0-15,0	60	320		
Pistola con attacco dall'alto/ Pistol grip with top connector (PLUTO P/U)						
PLUTO 3P/U	130205	0,5-2,5	370	1300	Hex 1/4"	EDU2AE, HP _{Ro} , TOP/E, TOP
PLUTO 6P/U	130207/U	0,85-6,0	200	850		
PLUTO 10P/U/N	130210/U/N	1,5-10,0	110	600		
PLUTO 15P/U/N	130215/U/N	2,0-15,0	60	320		
Diritto/ Inline (PLUTO D)						
PLUTO 3D	130203	0,5-2,5	370	1300	Hex 1/4"	EDU2AE, HP _{Ro} , TOP/E, TOP
PLUTO 6D	130206	0,85-6,0	200	850		
PLUTO 10D/N	130211/N	1,5-10,0	110	600		
PLUTO 15D/N	130216/N	2,0-15,0	60	320		
PLUTO 20CA/SR	133221/SR	3,0-20,0	50	200	Sq 3/8 "	
PLUTO 35CA/SR	133236/SR	3,0-35,0	40	140	Sq 3/8 "	
PLUTO 50CA/SR	133250	5,0-50,0	20	90	1/2"	
Automazione/ For automation (PLUTO CA)						
PLUTO 3CA	130303	0,5-2,5	370	1300	Hex 1/4"	EDU2AE, HP _{Ro} , TOP/E, TOP
PLUTO 6CA	133206	0,85-6,0	200	850		
PLUTO 10CA/N	130211/N	1,5-10,0	110	600		
PLUTO 15CA/N	133216/N	2,0-15,0	60	320		
PLUTO 20CA	133221	3,0-20,0	50	200	Sq 3/8 "	
PLUTO 35CA	133236	3,0-35,0	40	140	Sq 3/8 "	
PLUTO 50CA	133250	5,0-50,0	20	90	Sq 1/2"	
PLUTO 3CA/FN2	130303/FN2	0,5-2,5	370	1300	Sq 3/8 "	
PLUTO 6CA/FN2	133206/FN2	0,85-6,0	200	850	Sq 3/8 "	
PLUTO 10CA/FN2	130211/FN2	1,5-10,0	110	600	Sq 3/8 "	
PLUTO 15CA/FN2	133216/FN2	2,0-15,0	60	320	Sq 3/8 "	

PLUTO 20CA/FN	133221/FN	3,0-20,0	50	200	Sq 3/8 "
PLUTO 35CA/FN	133236/FN	3,0-35,0	40	140	Sq 3/8 "
PLUTO 50CA/FN	133250/FN	5,0-50,0	20	90	Sq 1/2"
Con testina ad angolo/ With angle head (PLUTO ANG)					
PLUTO 3 ANG	130203/A	0,5-2,5	370	1300	Hex 1/4"
PLUTO 6 ANG	130206/A	0,85-6,0	200	850	Hex 1/4"
PLUTO 8 ANG	130208	1,0-8,0	110	600	Hex 1/4"
PLUTO 15 ANG	130216/A	2,0-13,0	100	320	Sq 3/8 "
PLUTO 20 ANG/SR	133220	3,0-18,0	60	200	Sq 3/8 "
PLUTO 30 ANG	133231	6,0-30,0	30	130	Sq 3/8 "
PLUTO 45 ANG	133245	10,0-45,0	25	90	Sq 1/2"
PLUTO 70 ANG	133270	15,0-70,0	25	50	Sq 1/2"
Coppia Angolo/ Torque & Angle (PLUTO TA)					
PLUTO 3D/TA	134203/TA	0,5-2,5	370	1300	Hex 1/4"
PLUTO 3P/TA	130204/TA	0,5-2,5	370	1300	
PLUTO 3CA/TA	130303/TA	0,5-2,5	370	1300	
PLUTO 6D/TA	134206/TA	0,85-6,0	200	850	
PLUTO 6P/TA	130207/TA	0,85-6,0	200	850	
PLUTO 6CA/TA	133206/TA	0,85-6,0	200	850	
PLUTO 10D/TA	134211/TA	1,5-10,0	110	600	
PLUTO 10P/TA	130210/TA	1,5-10,0	110	600	
PLUTO 10CA/TA	133211/TA	1,5-10,0	110	600	
PLUTO 15D/TA	134216/TA	2,0-15,0	60	320	
PLUTO 15P/TA	130215/TA	2,0-15,0	60	320	
PLUTO 15CA/TA	133216/TA	2,0-15,0	60	320	
PLUTO 20CA/TA	133221/TA	2,0-18,0	50	200	Sq 3/8 "
PLUTO 20CA/SR/TA	133221/SR/TA	2,0-18,0	50	200	Sq 3/8 "
PLUTO 35CA/TA	133236/TA	2,0-35,0	40	140	Sq 3/8 "
PLUTO 35CA/SR/TA	133236/SR/TA	2,0-35,0	40	140	Sq 3/8 "
PLUTO 50CA/TA	133250/TA	5,0-50,0	20	90	Sq 1/2"
PLUTO 50CA/SR/TA	133250/SR/TA	5,0-50,0	20	90	Sq 1/2"

EDU2AE, HP_{RO},
TOP/E, TOP

EDU2AE/
TOP/TA
(034000/TOP/TA)

ATTENZIONE: Prima di qualsiasi utilizzo o intervento sull'avvitatore, verificate che le informazioni che seguono e le istruzioni contenute nella guida di sicurezza (Codice articolo: OMS000) siano state lette, comprese e rispettate. Le caratteristiche e le descrizioni dei nostri prodotti sono soggette a cambiamenti senza preavviso da parte nostra.

DICHIARAZIONE DI UTILIZZO

Avvitatore adeguato solamente all'ambiente di natura industriale. Deve essere utilizzato solo per il serraggio. Non è permesso nessun altro utilizzo. Riservato ad un uso professionale.

DATI

Livello di rumore: <70 dB (A)

Livello di vibrazione: <2,5 m/s²

Livello di rumore ed emissione di vibrazioni dichiarati

Questi valori sono misurati da un laboratorio di collaudo in conformità alle norme in vigore, ma in nessun caso possono essere utilizzati per la valutazione dei rischi. I valori risultanti durante l'utilizzo possono essere più elevati dei valori dichiarati. I valori reali di esposizione ed i danni fisici risultanti dall'esposizione alle vibrazioni sono specifici e dipendono dal modo in cui l'utente lavora, dal pezzo lavorato e dalla sua forma, come anche dal tempo di esposizione e dalle capacità fisiche dell'utente. KOLVER non può essere tenuta responsabile dei danni causati dai livelli reali più elevati rispetto a quelli dichiarati, non avendo essa stessa nessun controllo sull'utilizzazione delle macchine.

MODO D'USO

L'avvitatore può essere manuale oppure come mandrino fisso su una macchina.

Uso manuale

- Inserire nell'avvitatore un accessorio di avvitatura appropriato e collegarlo all'unità di controllo.
- Tenere l'avvitatore da l'impugnatura e posizionarlo sul dispositivo di fissaggio da stringere.
- Premere la leva interruttore per avviare l'avvitatore.
- L'avvitatore si ferma quando viene raggiunta la coppia programmata.
- Ogni utilizzo deve essere seguito da un tempo di riposo uguale a tre volte la durata d'utilizzo (1s/3s)
- L'inosservanza di questa istruzione può causare un surriscaldamento del motore o un guasto.
- In questo caso la garanzia non verrà applicata.

Per avviare l'avvitatore, premere sulla leva. Poiché la forza di reazione aumenta proporzionalmente alla coppia di serraggio, accertatevi che l'avvitatore sia in perfetto stato di funzionamento e che l'unità di controllo sia programmata correttamente, per ridurre il rischio di lesioni per l'operatore a seguito di un comportamento imprevisto dell'avvitatore.

Controllo e software

Alimentazione tramite unità di controllo serie EDU2AE secondo il modello di avvitatore.

LUBRIFICAZIONE

Non mettere troppo grasso sugli ingranaggi o sui cuscinetti; basta un leggero strato. Lubrificare dopo 300.000 cicli.

ISTRUZIONI PER LA MANUTENZIONE

La manutenzione deve essere effettuata soltanto da personale qualificato.

- Prima di qualsiasi operazione di manutenzione: scollegare l'avvitatore.
- Durante lo smontaggio-rimontaggio dell'avvitatore, prendere le seguenti precauzioni:
 - Verificare che l'unità di controllo sia spenta.
 - Scollegare il cavo.

Per l'eliminazione dei componenti, dei lubrificanti, etc., accertatevi che siano rispettate le procedure di sicurezza. Conformemente alla Direttiva 2012/19/UE relativa ai rifiuti di apparecchiature elettriche ed elettroniche (RAEE). Questo prodotto deve essere riciclato.

IMPORTANTE: E' sconsigliato l'uso continuo oltre l'80% del campo di coppia!
IMPORTANT: Continuous use over 80% of torque range is not recommend

GARANZIA

1. Questo prodotto è garantito da difetti di lavorazione o di materiali per un periodo massimo di 12 mesi a partire dalla data di acquisto presso KOLVER, sempre che il suo impiego sia stato limitato ad un unico turno per tutto quel periodo. Se il ritmo d'impiego supera il funzionamento di un unico turno, la durata della garanzia sarà ridotta in modo proporzionale.
2. Se il prodotto presenta difetti di fabbricazione o di materiali, durante il periodo della garanzia, deve essere restituito a KOLVER o ai suoi rappresentanti, trasporto prepagato, unitamente ad una breve descrizione del presunto difetto. KOLVER deciderà, a sua discrezione, se dar disposizioni per la riparazione o la sostituzione gratuita dei componenti che ritiene essere difettosi, a causa della fabbricazione o dei materiali.
3. Questa garanzia non è valida per quei prodotti che sono stati usati in modo non-conforme, o modificati, o che non sono stati riparati da KOLVER, o perché sono stati utilizzati ricambi non originali KOLVER, o perché riparati da persone non autorizzate da KOLVER.
4. KOLVER non accetta nessuna richiesta di risarcimento per spese di manodopera o di altro tipo causate da prodotti difettosi.
5. Si escludono espressamente danni diretti, incidentali o indiretti di qualsiasi tipo, dovuti a qualsiasi difetto.
6. Questa garanzia sostituisce ogni altra garanzia o condizione, espressa o implicita, riguardante la qualità, la commerciabilità o l'idoneità a qualsiasi scopo particolare.
7. Nessuno, neppure i rappresentanti, dipendenti o impiegati KOLVER, è autorizzato ad ampliare o modificare, in qualsiasi modo, i termini di questa garanzia limitata. E' comunque possibile estendere la garanzia dietro pagamento di un corrispettivo. Ulteriori informazioni contattando kolver@kolver.it

WARNING: To reduce the risk of injury, before using or servicing screwdriver, read and understand the following information as well as separately provided safety instructions (item code: OMS000). The features and descriptions of our products are subject to change without prior notice.

DECLARATION OF USE

Screwdriver suitable for industrial environment only. It shall be used for tightening. No other use will be permitted. For professional use only.

DATA

Noise level: < 70 dB(A)

Vibration level: < 2.5 m/s²

Declaration of noise and vibration emission

These declared values were obtained by laboratory type testing in compliance with the stated standards and are not adequate for use in risk assessments. Values measured in individual work places may be higher than the declared values. The actual exposure values and risk of harm experienced by an individual user are unique and depend upon the way the user works, the work piece and the workstation design, as well as upon the exposure time and the physical condition of the user. We, KOLVER, cannot be held liable for the consequences of using the declared values, instead of values reflecting the actual exposure, in an individual risk assessment in a work place situation over which we have no control.

OPERATING MODE

The screwdriver can be manual or used as fixed spindle on an automatic machine.

Manual screwdriver

- Fit the screwdriver with a suitable fastening accessory, then connect it to the control unit.
- Hold the screwdriver by the handle and apply to the fastener to be tightened.
- Press the lever to start the screwdriver.
- The screwdriver stops when the preset torque is reached.
- For each second of operation, the motor needs to rest for 3 seconds.
- Failure to do so may result in motor overheating and damage.
- That will be considered as a misuse and the warranty will not be applied.

As the reaction increases in proportion to the tightening torque, make sure that the screwdriver is in perfect working and the control unit is programmed correctly, to reduce the risk of injury to the operator as a result of unexpected behaviour of the screwdriver.

Control and software

Power source by EDU2AE series, depending on the model.

LUBRICATION

Do not grease too much gears or bearings; a thin coat shall be sufficient.
Grease after 300.000 cycles.

MAINTENANCE INSTRUCTIONS

Maintenance should be performed by qualified personnel only.

- Prior to any maintenance task: disconnect the screwdriver.
- When disassembling / reassembling the screwdriver, take the following precautions:
 - Check that the controller is switched off.
 - Disconnect the cable.

According to Directive 2012/19/UE concerning Waste Electrical and Electronic Equipment (RAEE), this product must be recycled.

GUARANTEE

- 1 This KOLVER product is guaranteed against defective workmanship or materials, for a maximum period of 12 months following the date of purchase from KOLVER, provided that its usage is limited to single shift operation throughout that period. If the usage rate exceeds of single shift operation, the guarantee period shall be reduced on a prorata basis.
- 2 If, during the guarantee period, the product appears to be defective in workmanship or materials, it should be returned to KOLVER or its distributors, transport prepaid, together with a short description of the alleged defect. KOLVER shall, at its sole discretion, arrange to repair or replace free of charge such items.
- 3 This guarantee does not cover repair or replacement required as a consequence of products which have been abused, misused or modified, or which have been repaired using not original KOLVER spare parts or by not authorized service personnel.
- 4 KOLVER accepts no claim for labour or other expenditure made upon defective products.
- 5 Any direct, incidental or consequential damages whatsoever arising from any defect are expressly excluded.
- 6 This guarantee replaces all other guarantees, or conditions, expressed or implied, regarding the quality, the marketability or the fitness for any particular purpose.
- 7 No one, whether an agent, servant or employee of KOLVER, is authorized to add to or modify the terms of this limited guarantee in any way. However it's possible to extend the warranty with an extra cost. Further information at kolver@kolver.it

AVERTISSEMENT: Avant toute utilisation ou intervention sur la visseuse, veillez à ce que les informations suivantes ainsi que les instructions fournies dans le guide de sécurité (Code article: OMS000) aient été lues, comprises et respectées. Les caractéristiques et descriptifs de nos produits sont susceptibles d'évolution sans préavis de notre part.

DECLARATION D'UTILISATION

Visseuse appropriée à l'environnement industriel seulement. Elle ne doit être utilisée que pour le serrage ou desserrage des assemblages vissés dans le bois, le métal ou le plastique. Aucune autre utilisation n'est permise. Réservée à un usage professionnel.

DONNÉES

Niveau de bruit : < 70 dB(A)

Niveau de vibration : < 2,5 m/s²

Niveau de bruit et émission de vibrations déclarés

Ces valeurs sont mesurées par un laboratoire d'essais conformément aux normes en vigueur, en aucun cas elles ne peuvent être utilisées pour l'évaluation des risques. Les valeurs mesurées en travail peuvent être plus élevées que les valeurs déclarées. Les valeurs réelles d'exposition et les dommages physiques résultant de l'exposition aux vibrations sont spécifiques et dépendent de la façon dont l'utilisateur travaille, de la pièce travaillée et de sa forme, ainsi que du temps d'exposition et des capacités physiques de l'utilisateur. KOLVER ne peut être tenue pour responsable des dommages causés par des niveaux réels plus élevés que les niveaux déclarés, n'ayant elle-même aucun contrôle sur l'utilisation des machines.

MODE D'UTILISATION

La visseuse peut être manuelle ou peut être utilisée comme broche fixe sur une machine.

Visseuse manuelle

- Equiper la visseuse d'un accessoire de vissage approprié puis le relier au secteur par le biais du contrôleur
- Maintenir la visseuse par la poignée et l'appliquer à la fixation à serrer.
- Appuyer sur le levier pour démarrer.
- La visseuse s'arrête lorsque le couple programmé est atteint.
- Chaque utilisation doit être suivie d'un temps de repos égal à trois fois la durée d'utilisation.
- Le non-respect de cette consigne peut provoquer une surchauffe du moteur, voire une panne.
- Ce cas de mauvaise utilisation de la visseuse entraînera la nullité de la garantie.

Comme la force de réaction augmente proportionnellement au couple de serrage, assurez-vous que la visseuse est en parfait état de fonctionnement et que l'unité de commande est correctement programmée, afin d'éviter tout comportement inattendu de la visseuse, susceptible de blesser l'opérateur.

Contrôle et logiciel

Alimentation par boîtier de contrôle série EDU2AE selon le modèle de la visseuse.

LUBRIFICATION

Ne pas mettre trop de graisse sur les engrenages ou paliers; une couche fine suffit. Graisser après 300.000 cycles.

INSTRUCTIONS D'ENTRETIEN

La maintenance doit être assurée par du personnel qualifié uniquement.

- Avant toute opération de maintenance, débrancher la visseuse.
- Lors du démontage remontage de la visseuse, prendre les précautions suivantes:
 - Vérifier que le boîtier de contrôle est hors tension.
 - Déconnecter le câble.

Conformément à la Directive 2012/19/UE relative aux déchets d'équipements électriques et électroniques (RAEE), ce produit doit être recyclé.

GARANTIE KOLVER

- 1 Ce produit KOLVER est garanti contre les vices de main d'oeuvre ou de fabrication, pendant une période maximum de 12 mois à compter de la date d'achat auprès de KOLVER, dans la mesure où son usage est limité à une seule équipe de travail pendant cette période. Si le taux d'utilisation excède celui d'une seule équipe de travail, la période de garantie sera réduite proportionnellement.
- 2 Si, pendant la période de garantie, le produit semble présenter des vices de main d'oeuvre ou de fabrication, il doit être renvoyé à KOLVER ou à ses distributeurs, frais de transport payés d'avance, avec une description courte du défaut constaté. KOLVER, à sa seule discrétion, organisera la réparation ou le remplacement gratuit des articles jugés défectueux.
- 3 Cette garantie sera annulée s'il y a eu abus, mauvaise utilisation ou modification des produits, ou s'ils ont été réparés en utilisant des pièces de rechange autres que celles prescrites par KOLVER ou par une personne autre que KOLVER ou l'un de ses agents agréés.
- 4 KOLVER n'accepte aucune réclamation en termes de main d'oeuvre ou d'autres dépenses effectuées sur les produits défectueux.
- 5 Toutes les détériorations directes, accidentelles ou indirectes, quelles qu'elles soient, provenant d'un défaut quelconque, sont expressément exclues.
- 6 Cette garantie remplace toutes les autres garanties ou conditions, expresses ou implicites, quant à la qualité, la commercialisation ou l'adéquation du produit pour un objectif particulier.
- 7 Personne, que ce soit un agent, un serviteur ou un employé de KOLVER, n'est autorisé à ajouter ou modifier d'une façon quelconque les termes de cette garantie limitée. Toutefois c'est possible d'étendre la garantie avec un coût supplémentaire. Pour plus d'information, contacter kolver@kolver.it

WARNUNG: Werkzeuge erst benutzen, wenn die nachstehenden Hinweise und die Regeln des Sicherheitsleitfadens (Artikel-Nr. 0MS000) gelesen und verstanden wurden. Die Eigenschaften und Beschreibungen unserer Produkte sind der Weiterentwicklung unterworfen und bedürfen keiner vorherigen Benachrichtigung unsererseits.

BESTIMMUNGSGEMÄSSE VERWENDUNG

Das Werkzeug ist nur für den industriellen Einsatz bestimmt. Es darf ausschließlich zum Anziehen und Lösen von Schraubverbindungen in Holz, Metall oder Kunststoff eingesetzt werden. Jede andere Verwendung ist untersagt. Das Werkzeug ist dem professionellen Einsatz vorbehalten.

DATEN

Geräuschpegel: < 70 dB(A)

Vibrationspegel: < 2,5 m/s²

Deklarierte Geräuschpegel und Vibrationsemissionen

Die deklarierten Werte basieren auf Messungen, die unter Laborbedingungen gemäß den geltenden Normen durchgeführt wurden. Auf keinen Fall können sie zur Risikoabschätzung herangezogen werden. Werte in der individuellen Arbeitsumgebung können höher sein als die angegebenen Werte. Die tatsächlichen Werte und die gesundheitlichen Schäden, die durch die Belastung entstehen können, sind arbeitsplatzbezogen. Sie hängen von der Arbeitsweise des Bedieners, von der Beschaffenheit des bearbeiteten Werkstücks sowie von der Dauer der Belastung und den körperlichen Kapazitäten des Bedieners ab. Die Firma KOLVER haftet nicht für Schäden, die durch höhere Emissionswerte als die angegebenen entstehen, da sie die Anwendung der Maschinen nicht unter Kontrolle hat.

BEDIENUNGSANLEITUNG

Das Werkzeug kann handgeführt sein oder als stationäre Spindel bei einer Station eingesetzt werden.

Handgeführtes Werkzeug

- Das Werkzeug mit einem geeigneten Schraubzubehör ausrüsten und über die Steuerung am Netz anschließen.
- Das Werkzeug am Griff halten und an dem zu verschraubenden Teil anlegen.
- Drücken Sie den Hebel, um das Gerät zu starten.
- Das Gerät schaltet sich aus, sobald das programmierte Drehmoment erreicht ist.
- Nach jeder Benutzung muss das Gerät für die dreifache Zeit der Benutzung ausgeschaltet werden.
- Die Nichteinhaltung dieses Hinweises kann zu einer Überhitzung des Motors oder sogar einer Panne führen.
- Eine unsachgemäße Benutzung des Geräts führt zum Erlöschen der Garantie.

Die Reaktionskraft steigt mit dem Anziehungsmoment. Deshalb muss sichergestellt sein, dass das Werkzeug einwandfrei funktioniert und dass die Einheit richtig programmiert ist, um unerwartete Reaktionen des Werkzeugs, die den Bediener verletzen können, zu vermeiden.

Steuerung und Software

Stromzufuhr durch EDU2AE Steuerung je nach Gerätemodell.

Wartungsplan

300.000 Verschraubungen Getriebefett prüfen (Überprüfung durch Hersteller empfohlen).

WARTUNGSVORKEHRUNGEN

Wartungseingriffe dürfen nur von qualifiziertem Personal vorgenommen werden.

- Vor Wartungsarbeiten das Werkzeug stets abschalten.
- Bei Demontage und Montage des Werkzeugs sind folgende Vorsichtsmaßnahmen zu beachten:
 - Sicherstellen, daß die Steuerung -spannungsfrei ist.
 - Das Kabel abtrennen.

Zur Entsorgung der Komponenten, Betriebsstoffe, etc. die einschlägigen Vorschriften beachten. Gemäß der Richtlinie 2012/19/UE über Elektro- und Elektronik-Altgeräte (RAEE) muss dieses Produkt wiederverwertet werden.

KOLVER GARANTIE

1. Für dieses KOLVER-Produkt leisten wir auf Material- und Fertigungsfehler eine Gewährleistung von maximal 12 Monaten ab dem Datum des Kaufs bei der Firma KOLVER, vorausgesetzt das Produkt wird während dieses Zeitraums ausschließlich im 1-Schicht-Betrieb eingesetzt. Wird das Produkt über den 1-Schicht-Betrieb hinaus eingesetzt, verkürzt sich die Garantiezeit entsprechend.
2. Treten während der Garantiezeit Mängel auf, die durch Material- oder Herstellungsfehler entstanden sein könnten, ist das Produkt mit einer kurzen Beschreibung des festgestellten Mangels an die Firma KOLVER oder ihren Händler zurückzuschicken. Die Firma KOLVER wird die fehlerhaften Teile bei Vorliegen eines Material- oder Herstellungsfehlers nach eigenem Ermessen entweder kostenlos reparieren oder ersetzen. Der Transport muss frei erfolgen – bei Garantiereparaturen erfolgt der Rückversand frei.
3. Die Garantie gilt nicht bei Missbrauch, unsachgemäßer Behandlung oder Veränderungen des Produktes. Weiterhin sind von der Garantie ausgeschlossen Schäden, die auf den Einsatz von anderen als KOLVER-Originalersatzteilen oder die Reparatur durch nicht KOLVER autorisierte Händler zurückzuführen sind.
4. Auf Erstattung durch KOLVER von Arbeitskosten und Aufwand im Zusammenhang mit fehlerhaften Produkten besteht kein Anspruch.
5. Eine Haftung für direkte, indirekte oder zufällige Folgeschäden ist ausdrücklich ausgeschlossen.
6. Die vorliegende Garantie ersetzt alle anderen expliziten oder impliziten Garantien bzw. Bedingungen hinsichtlich Qualität, Handelsfähigkeit oder Eignung des Produktes für einen bestimmten Zweck.
7. Niemand, weder Händler noch Gehilfe oder Mitarbeiter von KOLVER, ist berechtigt, die Bedingungen dieser beschränkten Garantie zu erweitern oder zu verändern. Garnatieverlängerung ist gegen Aufpreis jederzeit möglich. Weitere Informationen finden Sie auch unter kolver@kolver.it.

ADVERTENCIA: Antes de utilizar la herramienta o intervenir sobre ella, asegúrense de que la información que figura a continuación, así como las instrucciones que aparecen en la guía de seguridad (Código artículo: 0MS000) han sido leídas, entendidas y respetadas. Las características y descripción de nuestros productos están sujetos a la posible evolución sin previo aviso por parte nuestra.

DECLARACIÓN DE USO

Herramienta apropiada exclusivamente para un entorno industrial. Sólo debe ser utilizada para el apriete o desapriete de los ensamblajes de madera, metal o plástico. No se autoriza ningún otro uso. Reservado para un uso profesional.

DATOS

Nivel de ruido: < 70 dB(A)

Nivel de vibración: < 2,5 m/s²

Nivel de ruido y emisión de vibraciones declarados

Estos valores son proporcionados por un laboratorio de pruebas con la conformidad de la normativa vigente, en ningún caso podrán ser utilizadas para la evaluación de riesgos. Los valores obtenidos al utilizar la herramienta pueden ser superiores a los valores declarados. Los valores reales de exposición así como los daños físicos ocasionados por la exposición a las vibraciones son específicos y dependen de la manera de trabajar del operario, de la pieza trabajada y de su forma, así como del tiempo de exposición y de las capacidades físicas del operario. La responsabilidad de la Sociedad KOLVER no puede verse implicada en los daños causados por niveles reales superiores a los niveles declarados, puesto que no tiene control alguno sobre la utilización de las máquinas.

MODO DE USO

La herramienta puede ser portátil o ser utilizada como husillo fijo en una máquina.

Herramienta portátil

- Equipe la herramienta con un accesorio de apriete adecuado y conéctelo con la red por medio del controlador.
- Sujete la herramienta por la empuñadura y aplíquela en la fijación que quiere apretar.
- Pulse la palanca para arrancar.
- Al alcanzar el par programado la herramienta se detiene.
- Cada utilización ha de ir seguida por una fase de reposo cuya duración será tres veces superior al tiempo de utilización.
- El no respetar dicha consigna puede provocar un sobrecalentamiento del motor e incluso una avería.
- La incorrecta utilización de la herramienta implica a la nulidad de la garantía.

Como la fuerza de reacción va aumentando proporcionalmente al par de apriete, comprueben que la herramienta está en perfecto estado de funcionamiento y la unidad de mando está correctamente programada, para evitar cualquier comportamiento de la herramienta no deseado, que podría herir al operario.

Control y software

Alimentación por controlador EDU2AE en función del modelo de herramienta.

LUBRIFICACIÓN

No poner demasiada grasa en los engranajes o palieres; una fina capa es suficiente cada 300.000 ciclos

INSTRUCCIONES DE MANTENIMIENTO

Las operaciones de mantenimiento las efectuará exclusivamente personal cualificado.

- Antes de cualquier operación de mantenimiento: desconecte la herramienta.
- Al desmontar y volver a montar la herramienta: tome las siguientes precauciones:
 - Compruebe que el cofre está sin tensión.
 - Desconecte el cable.

En conformidad con la Directiva 2012/19/UE referente a los residuos de equipos eléctricos y electrónicos (RAEE), este producto ha de ser reciclado.

GARANTÍA KOLVER

1. Este producto KOLVER se garantiza contra materiales o mano de obra defectuosos, durante un período máximo de 12 meses a partir de la fecha de compra ya sea a KOLVER, siempre que se limite su uso a un solo turno de trabajo durante dicho período. Si el promedio de uso excede el de un turno de trabajo normal, se reducirá proporcionalmente el período de la garantía.
2. Si durante el período de garantía, el producto presenta algún defecto en cuanto a materiales o mano de obra, deberá ser devuelto a KOLVER o a cualquiera de sus agentes, junto con una breve descripción del defecto. A su sola discreción, KOLVER podrá decidir reparar o sustituir gratuitamente aquellos elementos que considere necesarios. (Los portes serán siempre a cargo del cliente.)
3. La presente garantía no se aplica en caso de abuso, mal uso, modificación, o reparación con repuestos que no sean originales KOLVER, o si han sido reparados por personal ajeno a KOLVER o cualquiera de sus agentes autorizados.
4. KOLVER no acepta reclamación alguna en concepto de mano de obra u otros gastos efectuados en productos defectuosos.
5. Todos aquellos daños directos, accidentales o indirectos, sea cual sea su naturaleza, que resultasen de cualquier defecto serán expresamente excluidos.
6. Esta garantía sustituye a cualquier otra garantía, o condiciones, expresas o implícitas, referente a calidad, comercialización o adecuación del producto para un determinado objetivo.
7. Nadie, ya sea un agente, prestatario o empleado de KOLVER, está autorizado a añadir o modificar los términos de la presente garantía limitada. Sin embargo, es posible extender la garantía con un costo adicional. Más información en kolver@kolver.it.

AVISO: Antes de utilizar ou intervir na ferramenta, leia atentamente e respeite as informações seguintes assim como as instruções fornecidas no manual de segurança (Código artigo: OMS000). As características e descrições dos nossos produtos estão sujeitas a alterações sem aviso prévio.

DECLARAÇÃO DE UTILIZAÇÃO

Ferramenta adequada unicamente para ambiente industrial. Deve ser utilizada apenas para o aperto ou desaperto de montagens em madeira, metal ou plástico. Não é permitida qualquer outra utilização. Reservada para uso profissional.

DADOS

Nível de ruído: < 70 dB(A)

Nível de vibração: < 2,5 m/s²

Declaração de nível de ruído e emissão de vibrações

Estes valores são medidos por um laboratório de ensaios em conformidade com as normas em vigor, e não devem ser utilizados em caso algum para avaliação dos riscos. Os valores medidos em trabalho podem ser mais elevados que os valores declarados. Os valores reais de exposição e os danos físicos resultantes da exposição às vibrações são específicos e dependem do modo como trabalha o operador, da peça trabalhada e sua forma, assim como do tempo de exposição e das capacidades físicas do utilizador. A Empresa KOLVER não pode ser considerada responsável pelos danos causados pelos níveis reais mais altos que os níveis declarados, pois não tem qualquer controle sobre a utilização das máquinas.

MODO DE UTILIZAÇÃO

A ferramenta pode ser portátil ou pode ser utilizada com o fuso fixo numa máquina.

Ferramenta portátil

- Equipar a ferramenta com um acessório de aperto adequado e ligá-la na rede por intermédio do controlador.
- Manter a ferramenta pelo punho e posicionar-la na fixação a ser apertada. Pressionar a alavanca para dar a partida.
- A ferramenta pára quando o torque programado for atingido. Cada utilização deve ser seguida de um tempo de repouso igual a três vezes o tempo de utilização.
- O descumprimento desta recomendação pode provocar o superaquecimento do motor, e mesmo uma avaria.
- Nesse caso de má utilização da ferramenta será motivo de nulidade da garantia.

Em modo alavanca, pressionar a alavanca para dar a partida na ferramenta. Como a força de reação aumenta proporcionalmente ao torque de aperto, verificar se a ferramenta está em perfeito estado de funcionamento e se a unidade de comando está programada corretamente, de modo a evitar qualquer comportamento inesperado da ferramenta, susceptível de causar ferimentos no operador.

Controle e software

Alimentação pelo controlador EDU2AE consoante o modelo da ferramenta.

LUBRIFICAÇÃO

Não aplicar demasiada graxa nas engrenagens ou mancais; basta uma camada fina. Engraxar após 300 000 ciclos.

INSTRUÇÕES DE MANUTENÇÃO

A manutenção deve ser efetuada unicamente por pessoal qualificado.

- Antes de qualquer operação de manutenção: desligar a ferramenta da energia
- Ao desmontar e montar a ferramenta, tomar as precauções seguintes:
 - Verificar se o controlador está sem tensão.
 - Desligar o cabo.

Para a eliminação dos componentes, lubrificantes, etc., certificar-se que os processos de segurança são respeitados. Em conformidade com a Diretiva 2012/19/UE referente aos resíduos de equipamentos elétricos e eletrônicos (RAEE).

GARANTIA KOLVER

1. Este produto KOLVER está garantido contra defeito de fabricação ou dos seus componentes, pelo prazo máximo de 12 meses a contar da data da compra feita à KOLVER, com a condição de que a utilização do produto esteja limitado ao funcionamento em turno único durante o referido período. Caso a utilização tenha ultrapassado os limites do funcionamento em turno único, o prazo de garantia será reduzido proporcionalmente.
2. Caso o produto apresente sinais de defeito de fabricação ou nos seus componentes durante o período de garantia, deverá ser devolvido à KOLVER ou aos seus agentes, juntamente com uma breve descrição da suposta falha. Ficará a critério exclusivo da KOLVER, a decisão de providenciar o seu conserto ou, de realizar a substituição gratuita, dos produtos ou componentes considerados defeituosos, sendo o transporte e o custo do frete a cargo do usuário.
3. A presente garantia não se aplicará a produtos que tenham sido utilizados de forma incorreta; ou que tenham sofrido modificações e/ou reparações com peças de reposição não originais KOLVER, ou ainda realizados por pessoal técnico não pertencente ao fabricante KOLVER ou a agentes e/ou serviços técnicos autorizados pela mesma.
4. Caso a KOLVER incorra em alguma despesa na reparação de uma falha resultante de abuso, utilização incorreta, dano accidental ou modificação não autorizada, tal despesa deverá ser integralmente reembolsada.
5. A KOLVER não aceita qualquer reivindicação pertinente à mão-de-obra ou despesa de outra natureza, respeito a produtos defeituosos. Quaisquer danos diretos, accidentais ou resultantes do ato, que decorram de qualquer falha, estão expressamente excluídos.
6. A presente garantia substitui a todas as demais garantias, ou condições expressas ou implícitas, pertinentes à qualidade, ou adequação do produto a qualquer finalidade específica.
7. Nenhuma pessoa, seja agente, empregado ou funcionário da KOLVER, está autorizada a fazer aditamentos e/ou modificar, os termos desta garantia limitada, seja de que forma for. Mesmo assim, é possível estender o prazo de garantia com um custo extra. Para maiores informações entrar em contato com: kolver@kolver.it

VAROITUS: Lue huolellisesti seuraavat ohjeet samoin kuin turvallisuusohjeet (Tuotekoodi: OMS000) ennen työkalun käyttöönottoa. Tämän laitteen ominaisuudet ja selostus voivat muuttua ilman erillistä huomautusta.

KÄYTTÖOHJE

Ainoastaan teollisuusolosuhteisiin tarkoitettu työkalu. Käytetään puisten, metallisten tai muovisten liitosten kiristämiseen tai irrottamiseen. Muunlainen käyttö ei ole sallittua. Ainoastaan ammattikäyttöön.

TIEDOT

Melutaso: < 70 dB(A)

Tärinätaso: < 2.5 m/s²

Melu- ja tärinäpäästöt

Edellä ilmoitettujen arvojen saatu laboratoriotyypin testien avulla, ilmoitettujen vaatimusten mukaisesti, eivätkä ne sovellu riskienarviointikäyttöön. Yksittäisissä työpaikoissa mitatut arvot saattavat olla korkeampia kuin ilmoitettujen arvojen. Todelliset altistumisarvot ja yksittäiselle käyttäjälle aiheutuva vahinkoriski ovat tapauskohtaisia ja riippuvat käyttäjän työskentelytavasta, työkohteesta ja työaseman suunnittelusta sekä altistumisajasta ja käyttäjän fyysisestä kunnosta. KOLVERia ei voida asettaa vastuuseen mainittujen arvojen käyttöön liittyvistä seurauksista. Sen sijaan on otettava huomioon todellisesta altistumisesta johtuvat arvot yksittäisessä riskienarvioinnissa työpaikkatilanteessa, jota emme voi kontrolloida.

KÄYTTÖOHJE

Työkalu voi olla kannettava tai sitä voidaan käyttää kiinteänä pistikkeenä koneella.

Kannettava työkalu

- Varusta työkalu sopivalla ruuvilisävarusteella ja liitä se sitten verkkovirtaan ohjaimen kautta.
- Pidä työkalua kahvasta ja aseta se ruuvikiinnittimelle.
- Työkalu käynnistetään painamalla vipua.
- Työkalu pysähtyy kun ohjelmoitu momentti on saavutettu.
- Moottorin täytyy levätä jokaista käyttösekuntia kohti 3 sekuntia.
- Tämän ohjeen noudattamatta jättäminen voi aiheuttaa moottorin ylikuumentumisen tai sen vahingoittamisen.
- Se luokitellaan väärinkäytöksi, joka ei ole takuunalainen.

Työkalun reagointiteho kasvaa suhteessa kiristysväntömomenttiin, joten on varmistettava, että työkalu on moitteettomassa käyttökunnossa sekä ohjauksyksikkö oikein ohjelmoitu. Näin vältetään käyttäjän loukkaantuminen, joka johtuu työkalun arvaamattomasta toiminnasta.

Ohjaus ja ohjelmisto

Virtalähteet EDU2AE mallista riippuen.

VOITELU

Älä laita liikaa rasvaa välityksille tai tukilaakereille; yksi rasvakerros riittää. Käytä vain minimimäärä rasvaa komponenttien kohdistamiseksi kokoonpanon yhteydessä.

Kun 300000 sykliä.

HUOLTO-OHJEET

Huollon saa tehdä vain koulutettu ammattihenkilökunta.

- Ennen huoltotöitä: irroita työkalu verkkovirrasta
- Työkalun purkamisen/kokoonpanon yhteydessä: noudata seuraavia varokeinoja:
 - Varmista, että kotelo on jännitteetön.
 - Irroita kaapeli.

Komponenttien, jätöilyjjen jne. hävittämisessä on noudatettava turvallisuusmääräysten mukaista käytäntöä.

Sähkölaite- ja elektroniikkajätettä koskevan direktiivin 2012/19/UE nojalla tämä tuote täytyy kierrättää.

KOLVER-YHTIÖN MYÖNTÄMÄ TAKUU

1. Tällä KOLVER-tuotteella on takuu, joka kattaa mahdolliset valmistusvaiheessa aiheutuneet tuote- tai materiaaliaviat enintään 12 kuukauden ajalle siitä päivämäärästä lähtien, jolloin tuote on hankittu KOLVER-yhtiöltä edellyttäen, että tuotteen käyttö rajoitetaan yhteen työvuoroon tämän ajanjakson aikana. Jos tuotetta käytetään enemmän kuin yhden työvuoron ajan, takuun kattama jakso lyhentyy tuotteen käyttöä vastaavalla ajalla.
2. Jos tuotteessa ilmenee takuujakson aikana valmistusvaiheessa aiheutunutta tai materiaaleista johtuvaa vikaa, se on palautettava KOLVER-yhtiölle tai sen myyntiedustajalle ja mukaan on liitettävä lyhyt, kyseistä vikaa koskeva kuvaus. KOLVER järjestää harkintansa mukaan maksutta korjauksen tai vaihdon sellaisille tuotteille, joissa todetaan valmistusvaiheessa syntynyt tai materiaalien aiheuttama vika.
3. Takuu ei kata tuotteita, joita on käytetty asiattomasti tai väärin tai joihin on tehty muutoksia. Se ei myöskään kata tuotteita, joita on korjattu muita kuin alkuperäisiä KOLVER-yhtiön varaosia käyttämällä tai joiden korjauksen on suorittanut joku muu kuin KOLVER-yhtiö tai sen valtuuttama huoltohenkilöstö.
4. KOLVER ei ota vastattavakseen minkäänlaisia viallisista tuotteista aiheutuneita työkuluja tai muita korvausvaatimuksia.
5. Takuu ei kata minkäänlaisia vikojen mahdollisesti aiheuttamia suoranaisia, satunnaisia tai käyttöön vaikuttavia kustannuksia.
6. Tämä takuu annetaan kaikkien muiden suorien tai epäsuorien takuiden tai ehtojen asemasta koskien tuotteen laatua, myyntikelpoisuutta tai sopivuutta tiettyyn käyttötarkoitukseen.
7. KOLVER-yhtiön myyntiedustajilla, palveluhenkilöstöllä tai työntekijöillä ei ole valtuuksia tehdä minkäänlaisia lisäyksiä tai muutoksia tämän takuun rajoittamiin ehtoihin.

WARNING: Läs noga igenom dessa säkerhetsinstruktioner liksom anvisningarna i säkerhetsguiden (Artikelkod: OMS000) innan du börjar använda verktyget. Egenskaperna hos och beskrivningen av våra produkter kan undergå förändringar utan föregående meddelande från vår sida.

BRUKSANVISNING

Verktyg endast lämpad för industriell miljö. Skall användas för att skruva åt eller lossa fogningar i trä-, metall- eller plastmaterial. All annan användning är förbjuden. Enbart för professionellt bruk.

FAKTA

Ljudnivå: < 70 dB(A)

Vibrationsnivå: < 2.5 m/s²

Förklaring av ljud- och vibrationsemission

Dessa uppgivna värden har uppnåtts genom Laboratorietester i enlighet med de angivna normerna och bör inte användas för riskbedömning. Värden som mäts på enskilda arbetsplatser kan vara högre än de angivna värdena ovan. De faktiska exponeringsvärdena och de skaderisker som varje enskild individ upplever, är unika för dem och beroende av hur användaren arbetar, arbetssektion och arbetsplatsens utseende, liksom av exponeringstiden och av användarens fysiska tillstånd. Vi, KOLVER, kan inte hållas ansvariga för eventuella konsekvenser vid användning av de angivna värdena, istället för de värden som motsvarar den faktiska exponeringen, för varje enskild riskbedömningssituation på en arbetsplats som vi inte har någon kontroll över.

ANVÄNDNINGSSÄTT

Verktyget kan vara mobilt eller användas som fast spindel på en maskin.

Mobilt verktyg

- Utrusta verktyget med ett lämpligt skruvdragningstillbehör och anslut det sedan till nätet via styrenheten.
- Håll verktyget i handtaget och anbringa det på det förband som skall dras åt.
- Tryck på spaken för att starta verktyget.
- Verktyget stannar när det förinställda åtdragningsmomentet uppnås.
- Motorn behöver vila i 3 sekunder för varje sekund den används.
- Om motorn inte får vila kan den överhettas och så småningom förstöras.
- Detta anses vara felaktig användning och garantin gäller då inte.

Eftersom reaktionskraften ökar proportionellt mot åtdragningsmomentet, se till att verktyget är i perfekt funktionsskick och att manöverenheten är riktigt programmerad, för att undvika varje oväntat beteende hos verktyget, som riskerar att skada operatören.

Kontroll och programvara

Strömförsörjning via EDU2AE beroende på maskin modell.

SMÖRJNING

Använd inte för mycket fett på kugghjul och lager; ett tunt skikt räcker, smörjningsintervall 300 000 cykler.

UNDERHÅLLSINSTRUKTIONER

Underhållet får endast utföras av kvalificerad personal.

- Före varje underhållsarbete: koppla ur verktyget.
- Vid demontering och återmontering av verktyget, vidta följande försiktighetsåtgärder:
 - Kontrollera att instrumentet är bortkopplat-från nätet.
 - Dra ur sladden.

För omhändertagandet av komponenter, smörjmedel, etc...se till att säkerhetsprocedurerna tillämpas. Enlighet med direktiven 2012/19/UE angående bortförskaffning av elektriska och elektronisk utrustning (RAEE), måste den här produkten återvinnas.

KOLVER GARANTI

1. Denna produkt från KOLVER garanteras mot defekt utförande eller material under en period av högst 12 månader efter det datum den köptes från KOLVER förutsatt att dess användning är begränsad till enkelskiftarbete under hela denna period. Om användningsfrekvensen överskrider enkelskiftarbete skall garantiperioden reduceras i motsvarande mån.
2. Om produkten under garantiperioden visar sig vara defekt beträffande utförande eller material, skall den återlämnas till KOLVER eller dess ombud tillsammans med en kortfattad beskrivning av den påstådda defekten. KOLVER skall efter eget gottfinnande ordna med reparation eller utbyte av sådana komponenter som anses felaktiga på grund av defekt utförande eller material.
3. Denna garanti upphör att gälla för produkter som misshandlats, missbrukats eller modifierats, eller som har reparerats med andra reservdelar än originaldelar från KOLVER eller av någon annan än KOLVER eller dess auktoriserade serviceombud.
4. Om KOLVER skulle ådraga sig någon utgift vid åtgärdandet av en defekt som orsakats av misshandel, missbruk, ofrivillig skada eller icke auktoriserad modifiering kräver de att denna utgift till fullo betalas.
5. KOLVER accepterar inga krav om ersättning för arbetskostnader eller andra omkostnader för defekta produkter.
6. Alla direkta eller tillfälliga skador eller följdskador som uppkommer på grund av någon defekt undantages uttryckligen.
7. Denna garanti lämnas i stället för alla andra garantier, eller villkor, uttryckliga eller underförstådda, beträffande kvalitet, säljbarhet eller lämplighet för något bestämt ändamål.

ADVARSEL: Læs dette omhyggeligt, forstå og overhold disse instruktioner samt sikkerhedsforskrifter (Varenummer: OMS000), inden værktøjet tages i brug eller repareres. Vi forbeholder os ret til uden varsel, at ændre egenskaberne for og beskrivelserne af vore produkter.

ANVENDELSE:

Værktøjet er kun egnet til industrielt miljø. Bør kun anvendes til spænding og løsning af samlinger i træ, metal eller plastikmaterialer. Ingen anden anvendelse er tilladt. Kun til professionel brug.

DATA:

Støjniveau: < 70 dB(A)

Vibrationsniveau: < 2.5 m/s²

Specifikation af støj- og vibrationsudledning:

Disse specificerede værdier er opnået ved laboratorieprøver under overholdelse af gældende standarder og er ikke dækkende for risikovurderinger. Værdier målt i aktuelle arbejdsmiljøer kan være højere end de angivne værdier. De faktiske eksponeringsværdier og risici for skader, der opleves af individuelle brugere, er unikke og afhænger af brugerens arbejdsform, arbejdsobjektet og arbejdspladsens udformning, såvel som eksponeringstid og brugerens fysiske tilstand. Vi, KOLVER, kan ikke drages til ansvar for konsekvenserne af anvendelse af de specificerede data, i stedet for værdier der afspejler den faktiske eksponering, i en individuel risikovurdering på en arbejdsplads vi ikke har kontrol over.

BRUGSANVISNING:

Værktøjet kan være bærbart eller anvendes som fast dorn på en maskine.

Bærbart værktøj

- Udstyr værktøjet med et passende skruetilbehør og koble det til netspændingen gennem kontrolboksen.
- Hold værktøjet i håndtaget, og sæt det på den fastspænding, der skal spændes.
- Tryk armen ned, for at starte.
- Værktøjet stopper, når det forudindstillede moment nås.
- Efter hver anvendelse har motoren brug for at hvile i et tidsrum, der er lig med 3 gange driftstiden.
- Hvis dette ikke overholdes, kan det føre til overophedning og muligvis beskadigelse af motoren.
- Dette betragtes som et tilfælde af misbrug, der ophæver garantien.

Da reaktionskraften stiger proportionalt med tilspændingsmomentet, skal man sikre sig, at værktøjet er i perfekt funktionsstand og at styreenheden er korrekt programmeret for at undgå, at værktøjet opfører sig uventet med risiko for at skade operatøren.

Styring og software:

Strømforsyning via kontrolboksen EDU2AE afhængigt af modellen.

SMØRING:

Gear eller lejer må ikke få for meget fedt, et tyndt lag er tilstrækkelig. Fedt gives efter 300,000 cyklusser.

VEDLIGEHOVELSEINSTRUKTIONER:

Vedligeholdelse skal udelukkende sikres af kvalificeret personale.

- Før nogen form for vedligeholdelse: Frakobl værktøjet.
- Ved afmontering genmontering af værktøjet: Træf følgende foranstaltninger
 - Kontroller at boksen ikke er -spændingsførende.
 - Frakobel kablet.

Ved bortskaffelse af komponenter, smøremidler, osv. skal man sikre sig, at sikkerhedsreglerne er overholdt. I overensstemmelse med RAEE-direktivet (2012/19/UE) om affald af elektrisk og elektronisk udstyr, skal dette produkt recirkuleres.

KOLVER GARANTI:

1. Dette KOLVER produkt er garanteret mod defekt udførelse eller materiale for en periode på maksimalt 12 måneder efter den dato, det blev indkøbt fra KOLVER, forudsat dets brug begrænses til enkeltholdsdrift under hele denne periode. Hvis brugen overstiger enkeltholdsdriftniveau, vil garantiperioden blive reduceret på pro rata basis.
2. Hvis produktet forekommer at være defekt med hensyn til udførelse eller materiale indenfor garantiperioden, skal det returneres til KOLVER, eller dennes agenter, sammen med en kort beskrivelse af den anførte defekt. KOLVER vil efter eget skøn arrangere enten reparation eller udskiftning af sådanne dele, som anses for defekte, enten på grund af defekt udførelse eller materialer. Transport skal forudbetales.
3. Denne garanti vil ophøre med at være gældende for produkter, som er blevet misbrugt, brugt forkert eller modificeret, eller er blevet repareret med reservedele, som ikke er originale KOLVER reservedele eller af andre end KOLVER, eller dennes autoriserede service-agenter.
4. KOLVER accepterer ikke noget krav for arbejds løn eller andre udgifter i forbindelse med defekte produkter.
5. Alle direkte, tilfældige eller deraf følgende skader, som stammer fra nogen som helst defekter, er udtrykkeligt udelukket.
6. Denne garanti gives i stedet for alle andre garantier, eller betingelser, udtrykkelige eller underforståede, med hensyn til kvaliteten, salgbarheden eller egnetheden for noget som helst specielt formål.
7. Ingen, hvorvidt en agent, ansat eller ansat hos KOLVER, er bemyndiget til at tilføje eller ændre betingelserne i denne begrænsede garanti på nogen måde. Men det er muligt at forlænge garantien med en ekstra omkostning. Yderligere oplysninger kolver@kolver.it.

WAARSCHUWING: Voor gebruik of demontage van het gereedschap altijd eerst zekerstellen dat de navolgende informatie evenals de geleverde veiligheidsinstructies (Code artikel: 0MS000) gelezen, begrepen en in acht genomen zijn. De eigenschappen en omschrijvingen van onze producten kunnen zonder voorafgaande kennisgeving onzerzijds wijzigingen ondergaan.

GEBRUIKSVERKLARING

Dit gereedschap is alleen geschikt voor de industriële werkomgeving. Het dient uitsluitend te worden gebruikt voor het schroeven en losschroeven van assemblages vastgeschroefd in hout, metaal of plastic. Geen enkele andere toepassing is toegelaten. Uitsluitend bestemd voor professioneel gebruik.

GEGEVENS

Geluidsniveau: < 70 dB(A)

Vibratieniveau: < 2,5 m/s²

Aangegeven geluidsniveau en vibratie afgifte

Deze waarden worden door een proef laboratorium overeenkomstig de geldende normen gemeten, in geen geval kunnen deze worden gebruikt voor het evalueren van risico's. De tijdens de werking gemeten waarden kunnen hoger zijn dan de aangegeven waarden. De werkelijke waarden van blootstelling en fysieke schade veroorzaakt door de blootstelling aan vibraties zijn specifiek en afhankelijk van de werkwijze van de gebruiker, van het werkstuk, de vorm ervan, van de duur van de blootstelling en van de fysieke gesteldheid van de gebruiker. De firma KOLVER kan niet aansprakelijk worden gesteld voor schade veroorzaakt door waarden die in de werkelijkheid hoger zijn dan de aangegeven waarden, aangezien zij absoluut geen controle heeft op het gebruik van de machines.

GEBRUIKSAANWIJZING

Het gereedschap kan worden gebruikt als draagbaar apparaat of als vaste schroevendraaier op een machine.

Draagbaar apparaat

- Het gereedschap voorzien van de geschikte schroefaccessoire en het vervolgens aansluiten op de netspanning via de besturing.
- Het gereedschap aan de handgreep vasthouden en op de opgespannen schroefbevestiging plaatsen.
- Druk op de bedieningsknop om te starten.
- Het apparaat stopt zodra het ingestelde draaimoment is bereikt .
- Na elk gebruik moet er een pauze ingelast worden gelijk aan drie keer de inschakelduur.
- Het niet in acht nemen van deze instructie kan oververhitting en zelfs storing van de motor veroorzaken.
- Bij dergelijk onjuist gebruik van het apparaat is de garantie niet van toepassing.

Aangezien de reactiekracht van de schroefmachine afhankelijk van het ingestelde aandraaimoment, moet men zich ervan verzekeren dat het gereedschap goed functioneert en dat de besturing juist geprogrammeerd is ter voorkoming van onverwachte reacties van het gereedschap, die tot letsel van het bedienend personeel kunnen leiden.

Controle en software

Voeding via EDU2AE afhankelijk van het type apparaat.

SMEERBEURT

Niet te veel smeerolie aanbrengen op de overbrenging en de lagers, een dun laagje is voldoende. Smeren wordt aangeraden na 300.000 schroefbewerkingen

ONDERHOUDSINSTRUCTIES

Het onderhoud moet uitsluitend door vakbekwaam personeel worden uitgevoerd.

- Voor alle onderhoudshandelingen allereerst: het gereedschap loskoppelen van de netspanning
- Bij het demonteren en monteren van het gereedschap: de volgende voorzorgsmaatregelen nemen:
 - Zeker stellen dat de besturing niet onder spanning staat.
 - De kabel loskoppelen.

Voor verwijdering van onderdelen, smeerolie, enz. allereerst zekerstellen dat de veiligheidsvoorschriften opgevolgd zijn. Overeenkomstig Richtlijn nr. 2012/19/UE omtrent afval van elektrische en elektronische apparatuur (RAEE) komt dit product voor recycling in aanmerking.

GARANTIEVOORWAARDEN

1. Dit KOLVER product is gegarandeerd voor een periode van maximaal 12 maanden tegen materiaal- en/of constructiefouten, op voorwaarde dat het gedurende die tijd in een één ploegendienst is gebruikt. Mocht in een meerploegendienst worden gewerkt, dan wordt de garantieperiode dienovereenkomstig aangepast.
2. Indien het KOLVER product gedurende de garantieperiode gebreken vertoont ten gevolge van een materiaal- en/of constructiefout, dient het binnen de garantietermijn met een korte beschrijving van het defect te worden geretourneerd aan KOLVER of één van haar agenten. KOLVER zal zorg dragen voor de reparatie of vervanging van de artikelen die gebreken vertonen ten gevolge van een materiaal- en/of constructiefout.
3. De garantie komt te vervallen indien de KOLVER producten foutief gebruikt worden, aangepast zijn, of indien ze gerepareerd zijn met andere onderdelen dan die worden voorgeschreven door KOLVER of niet door KOLVER of een door KOLVER erkende reparateur zijn geleverd.
4. KOLVER is niet aansprakelijk voor kosten die voortvloeien uit het gebrekkig functioneren van haar producten.
5. Alle eventuele directe, incidentele of indirecte kosten, in welke vorm dan ook, als gevolg van enig gebrek, zijn nadrukkelijk uitgesloten.
6. Deze garantievoorwaarden vervangen alle voorgaande voorwaarden met betrekking tot de kwaliteit, verkoop of geschiktheid van het product voor enig bepaald doel.
7. Geen enkel persoon, met inbegrip van agenten en werknemers van KOLVER, heeft het recht om iets aan deze garantievoorwaarden toe te voegen of aan te passen.

VIGYÁZAT: A szerszám használata vagy bármilyen más beavatkozás előtt a felhasználónak el kell olvasnia, meg kell értenie és a használat vagy beavatkozás során be kell tartania a következő, valamint a biztonsági útmutatóban (cikkszám: 0MS000) szereplő utasításokat. A termék adatai és a leírásban szereplő jellemzői a fejlesztés eredményeképpen külön értesítés nélkül változhatnak.

ALKALMAZÁSRA VONATKOZÓ NYILATKOZAT

A szerszám csak ipari környezetben történő használatra alkalmas. Kizárólag fába, fémbe vagy műanyagba behajtott csavarok segítségével összeállított szerkezetek össze- illetve szétszerelésére használható. Bármilyen más célra történő alkalmazása tilos. Kizárólag professzionális használatra.

ADATOK

Zajszint: < 70 dB(A)

Vibrációs szint: < 2,5 m/s²

Zajszintre és a vibrációs szintre vonatkozó nyilatkozat

A megadott értékeket az érvényben lévő szabványoknak megfelelően, vizsgálati laboratóriumban mérték. Az adatok semmiképpen nem használhatók a kockázatok értékelésére. Előfordulhat, hogy a használat közben mért értékek a deklarált értékeket meghaladják. A valóságban fellépő értékek és a vibráció hatására fellépő károsodások a dolgozó munkavégzési módjától, a munkadarabtól és annak formájától valamint a munkavégzés időtartamától és a munkavégző fizikai adottságaitól függően egyéniek. A KOLVER az itt megadott értékeket meghaladó értékekből eredő károsodásokért semmilyen felelősséget nem vállal, mivel a gépek alkalmazása fölött semmilyen ellenőrzést nem tud gyakorolni.

ALKALMAZÁSI MÓD

A szerszám használható kéziszerszámként, és használható egy szerszám rögzített forgórészeként.

Kéziszerszámként

- Szerelje fel a szerszámot a megfelelő behajtó tartozékkal, majd a vezérlő segítségével csatlakoztassa a tápfeszültséghez.
- Tartsa a szerszámot a fogantyúnál fogva, és alkalmazza a kívánt rögzítési művelethez.
- A szerszám elindításához nyomja meg az indítókart.
- Az előre beállított nyomatékérték elérésével a szerszám leáll.
- Minden másodperc üzemidőért a motor három másodpercnyi pihenőt igényel.
- Ha ezt nem tartja be, a motor túlmelegedhet, és végső fokon károsodhat is.
- Ez nem megfelelő használatnak minősül és a garancia érvénytelenné válik.

Mivel az ellenőrző a behajtási nyomatékkal arányosan növekszik, győződjön meg arról, hogy a szerszám tökéletes állapotban van-e, és a vezérlőegység helyesen van-e beprogramozva, nehogy a szerszám váratlan viselkedése sérülést okozzon.

Vezérlés és szoftver

Üzemeltetés EDU2AE típusú áramforrásokról, a modell függvényében.

KENÉS

Nem szabad a hajtást vagy a csapágyazást túlszírozni, egy vékony réteg is elég. Zsírzás 300 000 fordulatonként.

KARBANTARTÁSI UTASÍTÁSOK

A karbantartást csak szakképzett személy végezheti.

- A szerszám tápfeszültség vezetékét minden karbantartási művelet előtt húzza ki a hálózati csatlakozóból.
- A szerszám szét- és összeszerelése során tartsa be a következő óvintézkedéseket:
 - Ellenőrizze, hogy a vezérlő egység ki van- -e kapcsolva,
 - Húzza ki a kábelt.

Alkatrészek, kenőanyagok eltávolítása előtt ellenőrizni kell a biztonsági előírások betartását. Az elektromos és elektronikus termékek hulladékairól (RAEE) szóló 2012/19/UE irányelv értelmében a terméket újra kell hasznosítani.

KOLVER GARANCIA

1. E KOLVER termékre való megvásárlás napját követő maximum 12 hónapra van garancia hibás szerelés vagy anyaghiba esetére, feltéve, hogy a használata ezen időszak alatt egyműszakos üzemeltetésre korlátozódik. Ha a használat mértéke meghaladja az egyműszakos üzemeltetést, a garanciális időszak arányosan csökken.
2. Ha a garanciális időszak alatt a termék meghibásodik hibás szerelés vagy anyaghiba miatt, vissza kell küldeni a KOLVER-nek vagy ügynökeinek, az állítólagos hiba rövid leírásával együtt. A KOLVER, saját belátása szerint, díjmentesen intézkedik az ilyen, hibás szerelés vagy anyaghiba miatt meghibásodott tételek javításáról vagy cseréjéről.
3. E garancia érvénytelenné válik az olyan termékek esetében, amelyeket nem előírászerűen, nem rendeltetészerűen használtak vagy módosítottak, vagy amelyeket nem eredeti KOLVER pótalkatrészekkel vagy a KOLVER étől eltérő pótalkatrészekkel vagy nem az általa engedélyezett szervizben javítottak.
4. A KOLVER nem fogad el semmilyen igényt a hibás termékekkel kapcsolatos munkaerő- és más költségek tekintetében.
5. Bármiféle hibából eredő bármilyen közvetlen, eseti vagy következményes kár kifejezetten ki van zárva.
6. E garancia a minőséget, a forgalomképességet vagy bármilyen adott célra való alkalmasságot tekintve minden egyéb, kifejezett vagy beleértett garanciát vagy feltételt helyettesít.
7. Senki, a KOLVER semmilyen ügynöke, megbízottja vagy alkalmazottja sem jogosult semmilyen módon megváltoztatni vagy módosítani e korlátozott garancia feltételeit.

OSTRZEŻENIE: Przed podjęciem użytkowania przyrządu czy jakichkolwiek działań z nim związanych – należy upewnić się, że instrukcje dostarczone razem z podręcznikiem d/s bezpieczeństwa (Kod urządzenia: OMS000) zostały przeczytane, zrozumiane i będą przestrzegane. Charakterystyki i opisy naszych wyrobów mogą podlegać zmianom – bez uprzedniego powiadomienia o tym z naszej strony.

DEKLARACJA UŻYTKOWANIA

Przyrząd dostosowany jest tylko do warunków środowiska przemysłowego. Stosowany może być tylko do dokręcania lub odkręcania śrub czy wkrętów na elementach łączonych z drewna, metalu lub tworzyw sztucznych. Służy tylko do użytku zawodowego. Niedozwolone jest jakiekolwiek inne użytkowanie przyrządu.

DANE TECHNICZNE

Poziom hałasu: < 70 dB(A)

Poziom wibracji: < 2,5 m/s²

Deklarowany poziom hałasu i emisji wibracji

Pomiaru tych wartości dokonuje odpowiednie laboratorium, zgodnie z obowiązującymi normami. Jednakże w żadnym przypadku dane te nie mogą być stosowane do określania stopnia ryzyka. Wartości poziomów pomierzone podczas wykonywanej pracy mogą być wyższe od wartości deklarowanych. Rzeczywiste poziomy emisji wibracji, na które narażony jest operator jak i ewentualne szkody fizyczne, są czymś indywidualnym. Wynikają ze sposobu pracy operatora, zależą też od rodzaju elementu na którym pracuje i od kształtu tego elementu, od czasu ekspozycji operatora na wibrację oraz od warunków fizycznych samego operatora. Firma KOLVER nie może ponosić odpowiedzialności za szkody wynikające z wyższych wartości poziomów hałasu i wibracji niż poziomy zadeklarowane. Wynika to z tego, że firma nie ma żadnej możliwości kontroli nad sposobem użytkowania przyrządów.

SPOSÓB UŻYTKOWANIA

Wkrętarka może być używana jako narzędzie ręczne lub zamontowana w maszynie.

Narzędzie przytrzymywane ręką

- Należy wyposażyć niniejszy przyrząd w odpowiednie oprzyrządowanie do wkręcania / wykręcania śrub i wkrętów i podłączyć go do sieci zasilającej poprzez łącze nastawnika.
- Trzymać przyrząd za uchwyt podczas dokręcania wyrobu.
- Naciśnij dźwignię, aby uruchomić narzędzie.
- Narzędzie zatrzymuje się po osiągnięciu ustawionej wartości momentu dokręcania.
- Przed kolejną operacją dokręcania silnik musi mieć 3 sekundy pauzy.
- Nieprzestrzeganie tej zasady może spowodować przegrzanie, którego skutkiem będzie uszkodzenie.
- Jest to traktowane jako błąd obsługi, a tego typu uszkodzenie nie jest objęte gwarancją.

Ponieważ siła reakcji na przyrządzie rośnie proporcjonalnie do momentu obrotowego dokręcania – należy upewnić się, że przyrząd jest w doskonałym stanie technicznym i że urządzenie sterujące jest prawidłowo zaprogramowane – w celu uniknięcia wszelkich nieprzewidywalnych zachowań się przyrządu, mogących skaleczyć operatora.

Sterowanie i oprogramowanie

Zasilanie z EDU2AE, zależnie od modelu.

SMAROWANIE

Nie należy nakładać zbyt dużo smaru na koła zębate lub łożyska, nałożenie cienkiej warstwy wystarcza. Samraj po 300 000 cyklach.

INSTRUKCJA KONSERWACJI

Konserwacja winna być wykonywana wyłącznie przez wykwalifikowaną personel

- Przed podjęciem jakichkolwiek prac konserwacyjnych – przede wszystkim należy odłączyć przyrząd od zasilania.
- Podejmując demontaż czy montaż przyrządu – należy zachować następujące środki ostrożności:
 - sprawdzić czy skrzynka przyłączeniowa -nie znajduje się pod napięciem,
 - odłączyć przewód zasilający.

Zanim podejmie się jakiegokolwiek usuwanie części i komponentów, olejów i smarów itp. z przyrządu należy upewnić się czy przestrzegane są właściwe procedury bezpieczeństwa. Zgodnie z Dyrektywą 2012/19/UE dotyczącą odpadów takich jak urządzenia elektryczne i elektroniczne (RAEE), produkt ten podlega recyklingowi.

GWARANCJA FIRMY KOLVER

1. Niniejszy produkt firmy KOLVER jest objęty gwarancją z tytułu wadliwego wykonania lub wad materiałowych przez okres maksymalnie 12 miesięcy od daty zakupu, pod warunkiem, że jego użytkowanie jest ograniczone w tym okresie do pracy jednoczyniowej. Jeżeli intensywność użytkowania wykracza ponad pracę jednoczyniową, okres gwarancji zostanie proporcjonalnie skrócony.
2. Jeżeli w okresie gwarancyjnym produkt wykazuje prawdopodobne wady produkcyjne lub materiałowe, powinien zostać zwrócony do firmy KOLVER lub jej dystrybutora wraz z krótkim opisem domniemanej wady. Firma KOLVER zapewni, według swojego uznania, nieodpłatną naprawę lub wymianę elementów, które zostaną uznane za wadliwe z powodu wad w wykonawstwie lub wad materiałowych.
3. Niniejsza gwarancja nie ma zastosowania do produktów, które były używane nadmiernie lub niezgodnie z przeznaczeniem lub zostały zmodyfikowane, lub które zostały naprawione za pomocą części zamiennych innych niż oryginalne części firmy KOLVER lub naprawione przez kogoś innego niż firma KOLVER lub jej autoryzowane punkty serwisowe.
4. Firma KOLVER nie uznaje roszczeń z tytułu kosztów robocizny lub innych wydatków poniesionych w związku z wadliwymi produktami.
5. Wszelkie bezpośrednie, uboczne lub wtórne szkody wynikłe z jakiegokolwiek wad są wyraźnie wykluczone z gwarancji.
6. Niniejsza gwarancja udzielana jest w miejsce wszelkich innych gwarancji lub warunków, wyraźnych lub domniemanych, dotyczących jakości, przydatności handlowej lub przydatności do jakiegokolwiek innego konkretnego celu.
7. Żaden dystrybutor, firma podległa lub pracownik firmy KOLVER, ani jakkolwiek inna osoba nie jest upoważniona do jakiegokolwiek rozszerzania lub modyfikowania warunków niniejszej ograniczonej gwarancji.

VAROVÁNÍ: Aby nedošlo ke zranění, seznamte se před použitím či údržbou tohoto nářadí s následujícími informacemi a zvláště dodávanými bezpečnostními pokyny (kat.č. OMS000). Technické údaje a popis výrobků se mohou měnit bez předchozího upozornění.

PROHLÁŠENÍ K POUŽITÍ VÝROBKU

Nářadí vhodné pouze pro průmyslové prostředí. Je určeno k utahování nebo povolování spojů v dřevěných, kovových, či plastových materiálech. Žádné jiné použití není povoleno. Pouze pro profesionální účely.

TECHNICKÉ ÚDAJE

Hlučnost: < 70 dB(A)

Úroveň vibrací: < 2,5 m/s²

Prohlášení o hlučnosti a vibracích

Tyto deklarované hodnoty byly zjištěny při laboratorním testování nového výrobku v souladu s uvedenými normami a nelze je používat k hodnocení rizikovosti. Hodnoty naměřené na jednotlivých pracovištích mohou být vyšší než deklarované hodnoty. Skutečné hodnoty hluku a vibrací a s tím související negativní vlivy na konkrétního uživatele jsou jedinečné a závisí na způsobu, jakým uživatel pracuje, na uspořádání pracoviště, na výrobku a také na době, po kterou je uživatel působení těchto vlivů vystaven, a rovněž na jeho fyzické kondici. Společnost KOLVER nezodpovídá za následky, pokud budou pro účely hodnocení jednotlivých rizik na konkrétních pracovištích v situacích, jež nemůžeme nijak ovlivnit, použity deklarované hodnoty namísto hodnot odrážejících skutečnou expozici uživatele těmto negativním vlivům.

PROVOZNÍ REŽIM

Nářadí je možno používat jako přenosné nebo napevno zabudované.

Přenosný nástroj

- Upněte nářadí do vhodného držáku a přes ovládací skříňku jej zapojte do elektrického zdroje.
- Uchopte nářadí za rukojet' a nasad'te na šroubovaný spoj.
- Nářadí zapněte stisknutím spouštěcí páky.
- Nářadí se zastaví, když je dosaženo přednastaveného krouticího momentu.
- Na každou sekundu provozu potřebuje motor tři sekundy v klidu.
- Pokud tomu tak není, hrozí nebezpečí přehřátí a poškození motoru.
- Nedodržování tohoto režimu bude považováno za nesprávné použití a v takovém případě nelze uplatnit záruku.

Reakční síla stoupá s kroutícím momentem utahování – ujistěte se, že je nářadí v dokonalém pracovním stavu a že je ovládací skříňka správně naprogramována. Předejdete tím zranění obsluhy v důsledku neočekávaného chování nářadí.

Ovládání a software

Napájení pomocí EDU2AE v závislosti na modelu.

MAZÁNÍ

Nepoužívejte příliš mnoho maziva na převody a ložiska: tenká vrstva postačí. Použijte minimální množství maziva pro snazší identifikaci komponentů při montáži.

Převodovku a ložiska nepřemazávejte, pro zajištění správné funkce postačuje pouze tenká vrstva vazelíny. Promazávání je nutné po každých 300.000 cyklech.

POKYNY K ÚDRŽBĚ

Údržbu smí provádět pouze kvalifikovaný personál.

- Než zahájíte jakoukoliv údržbu, odpojte nářadí od zdroje.
- Při demontáži a opětovné montáži nářadí dodržujte následující:
 - zkontrolujte, zda je zdroj vypnut
 - odpojte napájecí kabel

Při odstraňování složek, maziv, atd. ...zajistěte, aby byly dodrženy příslušné bezpečnostní postupy. V souladu se Směrnicí 2012/19/UE o likvidaci elektrických a elektronických zařízení (RAEE) je třeba tento výrobek zlikvidovat v rámci recyklačního programu.

ZÁRUKA FIRMY KOLVER

1. Na výrobek KOLVER platí záruka na výrobní a materiálové vady na maximální období 12 měsíců od data nákupu od firmy KOLVER, že jeho použití je omezeno na jednosměrný provoz po toto období. Pokud míra použití překročí míru použití během jednosměrného provozu, záruční období bude poměrným dílem zkráceno.
2. Pokud se u výrobku v záruční době projeví výrobní nebo materiálová vada, je třeba zaslat výrobek zpět firmě KOLVER nebo jejímu zástupci spolu se stručným popisem závady. Firma KOLVER podle vlastního uvážení provede bezplatnou opravu nebo výměnu výrobku nebo součástí, u kterých je dle jejího názoru závada způsobena výrobní nebo materiálovou vadou.
3. Platnost této záruky zaniká u výrobků, které byly vystaveny hrubému nebo nesprávnému zacházení, které byly modifikovány nebo opraveny s použitím jiných než originálních náhradních dílů KOLVER anebo někým jiným než firmou KOLVER anebo jejími autorizovanými servisními středisky.
4. Firma KOLVER nepřijímá nároky na odškodnění za práci ani za jiné výdaje žádané u vadných výrobků.
5. Náhrady jakýchkoli přímých, náhodných nebo následných škod následkem jakékoliv vady se výslovně vylučují.
6. Tato záruka nahrazuje veškeré další výslovné či implikované podmínky, týkající se kvality, obchodovatelnosti nebo způsobilosti k určitému účelu.
7. Podmínky této omezené záruky není žádný zástupce či zaměstnanec firmy KOLVER oprávněn jakkoliv měnit či doplňovat.

UPOZORNENIE: Aby sa znížilo riziko poranenia, prečítajte si nasledujúce informácie, ako aj osobitne priložené bezpečnostné opatrenia (položka číslo OMS000) a snažte sa im porozumieť. Vlastnosti a popis našich výrobkov sa môžu meniť bez toho, aby ste na to boli vopred upozornení.

DEKLARÁCIA O POUŽITÍ

Nástroj vhodný iba pre použitie v priemyselnom prostredí. Má sa používať na uťahovanie alebo uvoľňovanie spojov v drevených, kovových alebo umelohmotných materiáloch. Nesmie sa používať na žiadne iné účely. Je určený iba pre použitie kvalifikovaným personálom.

ÚDAJE

Hladina akustického tlaku: < 70 dB(A)

Vážená efektívna hodnota zrýchlenia vibrácií: <2.5 m/s²

Deklarácia o emisiách hluku a vibrácií

Tieto uvedené hodnoty boli získané v podmienkach laboratórneho testovania, ktoré je v súlade s uvedenými normami a neodporúča sa ich využitie v rizikovom prostredí. Hodnoty namerané na jednotlivých pracoviskách môžu byť vyššie, než sú uvedené hodnoty. Skutočné hodnoty expozície a riziko poranenia sú u každého užívateľa individuálne a závisia od spôsobu práce, opracovávanej súčiastky, od pracoviska, ako aj od času expozície a fyzickej kondície užívateľa. Spoločnosť KOLVER preto nemôže niesť zodpovednosť za využívanie uvedených hodnôt namiesto tých, ktoré vyjadrujú skutočnú expozíciu pri individuálnom zhodnotení rizika na pracovisku, pretože na tieto nemá žiaden vplyv.

REŽIM OPERÁCIE

Nástroj môže byť použitý ako prenosný alebo byť pripojený napevno ku stroji.

Prenosný nástroj

- Pripevnite na nástroj zodpovedajúce upevňovacie zariadenie a potom ho pripojte pomocou kontrolného zariadenia do elektrickej siete.
- Držte nástroj za rúčku a priložte ho ku uzáveru, ktorý je potrebné pritiahnuť.
- Stlačte páčku, aby ste zariadenie spustili.
- Zariadenie sa zastaví, keď sa dosiahne prednastavený krútiaci moment.
- Na každú sekundu prevádzky musí motor 3 sekundy stáť.
- Nedodržanie môže spôsobiť prehriatie motora a eventuálne aj jeho poškodenie.
- Bude to považované za nesprávny spôsob použitia a v tom prípade sa na to nevzťahuje záruka.

Keďže reakčná sila nástroja sa zvyšuje priamo úmerne jeho krútiacemu momentu uťahovania, je potrebné sa presvedčiť, že nástroj je vo vynikajúcom stave a že kontrolné zariadenie je správne naprogramované, čím sa zníži riziko poranenia operátora následkom neočakávaného správania sa nástroja.

Ovládanie a software

Napájanie spôsobom EDU2AE v závislosti od modelu.

MAZANIE

Nepoužívajte príliš mnoho mazadla na prevody a ložiská; tenká vrstva bude stačiť. Premažte po 300 000 cykloch.

NÁVOD NA ÚDRŽBU

Údržbu môže vykonávať iba kvalifikovaný personál.

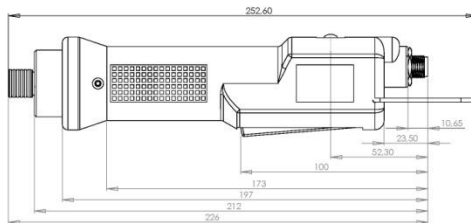
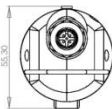
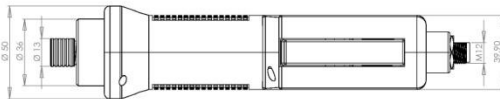
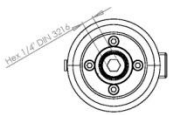
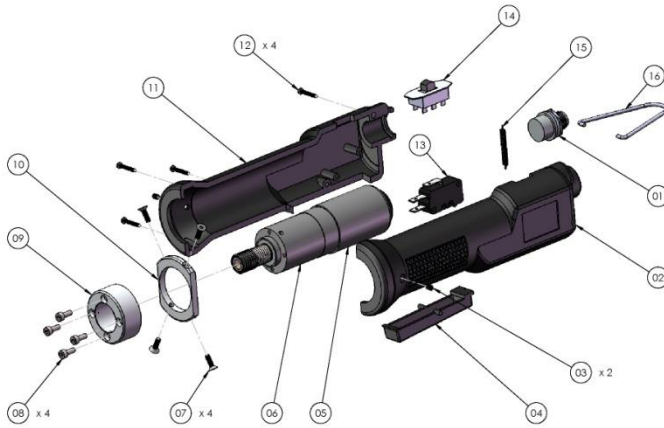
- Pred začatím údržby: odpojte nástroj.
- Počas demontáže/montáže nástroja dodržiavajte nasledujúce ochranné opatrenia:
 - Skontrolujte, či je kontrolné zariadenie vypnuté.
 - Odpojte kábel.

Pri odstraňovaní súčiastok, mazív, atď....dbajte na dodržiavanie zodpovedajúcich bezpečnostných predpisov. Tento produkt musí byť v súlade s vyhláškou č. 2012/19/UE o nakladaní s elektrozariadeniami a s elektroodpadom (RAEE) recyklovaný.

ZÁRUKA FIRMY KOLVER

1. Tento výrobok firmy KOLVER je v záruke voči chybné výroby alebo materiálom na maximálnu dobu 12 mesiacov od dátumu nákupu od firmy KOLVER, že jeho použitie je obmedzené na jednu prevádzkovú zmenu v priebehu tejto lehoty. Ak frekvencia použitia presiahne jednu prevádzkovú zmenu záručná lehota výrobku bude primerane skrátená.
2. Ak na výrobku dôjde v priebehu záručnej lehoty k poruche, vyplývajúcej z chybné výroby alebo chybného materiálu, výrobok vráťte firme KOLVER alebo do jej zastupiteľskej predajne spolu s krátkym popisom poruchy a uhradením nákladov na prepravu. Firma KOLVER na základe vlastného uváženia zabezpečí opravu alebo bezplatnú výmenu tých výrobkov, u ktorých boli poruchy spôsobené chybnou výrobou alebo materiálom.
3. Táto záruka sa nevzťahuje na výrobky, s ktorými sa nesprávne zaobchádzalo, ktoré boli nesprávne použité alebo modifikované, pri oprave ktorých neboli použité originálne súčiastky firmy KOLVER, alebo ktoré neboli opravené firmou KOLVER, či jej oprávneným servisným strediskom.
4. Firma KOLVER neprijíma žiadne nároky na náklady spojené s vynaloženou prácou alebo na náklady vynaložené na chybné výrobky.
5. Akékoľvek priame, náhodné alebo následné škody vyplývajúce z akejkoľvek poruchy sú výslovne vylúčené.
6. Táto záruka sa vydáva namiesto všetkých ostatných záruk, alebo podmienok vyjadrených alebo naznačených vo vzťahu ku kvalite, predaju alebo vhodnosti pre akýkoľvek určitý účel.
7. Žiaden zástupca, ani zamestnanec firmy KOLVER, nie je oprávnený akýmkoľvek spôsobom dopĺňovať alebo modifikovať podmienky tejto obmedzenej záruky. Je však možné za príplatok predĺžiť záručnú dobu. Ďalšie informácie získate na kolver@kolver.it.

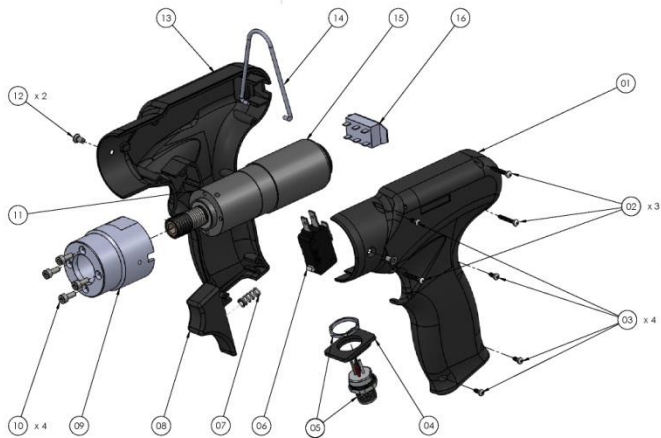
PLUTO..D/N: ESPLOSO/ EXPLODED VIEW+ INGOMBRO/ DRAWING



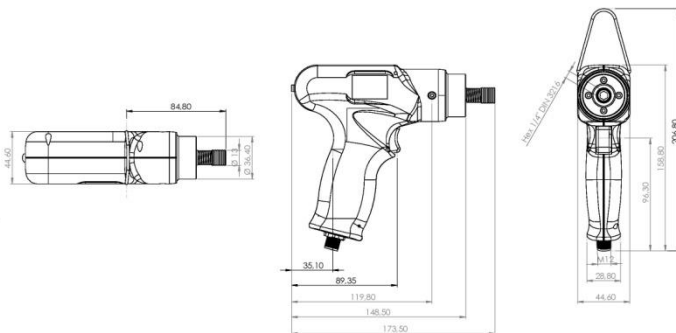
PARTI DI RICAMBIO/ SPARE PARTS

RIF	DESCRIZIONE/ DESCRIPTION	COD.
1	Connettore/ <i>Connector</i> M 5 pin	201666
2	Impugnatura dx/ <i>Right housing</i>	220354/ESD
3	Grano/ <i>Screw</i> M4x4 (2)	895014
4	Leva azionamento micro/ <i>Start lever</i>	221455/ESD
5	Motore/ <i>Motor</i> PL3	231509/3
	Motore/ <i>Motor</i> PL6	231509/6D
	Motore/ <i>Motor</i> PL10	231509
	Motore/ <i>Motor</i> PL15	231509/15
6	Riduttore/ <i>Reduction gears</i> PL3	231510/3N
	Riduttore/ <i>Reduction gears</i> PL6	231510/6N
	Riduttore/ <i>Reduction gears</i> PL10	231510/N
	Riduttore/ <i>Reduction gears</i> PL15	231510/15N
7	Vite/ <i>Screw</i> M3x10 TSP (4)	234513
8	Vite/ <i>Screw</i> 8.8M 3x18 (4)	231506
9	Anello di supporto/ <i>Support ring</i> KP05	234511/K
10	Staffa fissaggio motore/ <i>Support</i> <i>plate</i>	234512
11	Impugnatura sx / <i>Left housing</i>	220358/ESD
12	Vite/ <i>Screw</i> 2,2x16 inox (4)	220059
13	Microswitch	201056
14	Interruttore reversibilità/ <i>Reverse</i> <i>switch</i>	200057
15	Molla/ <i>Spring</i>	219855
16	Gancio/ <i>Hook</i>	200060
	Cavo/ <i>Cable</i> 5 pin 2,5 mt.	200063

PLUTO..P/N: **ESPLOSO/ EXPLODED VIEW**



INGOMBRO/ DRAWING

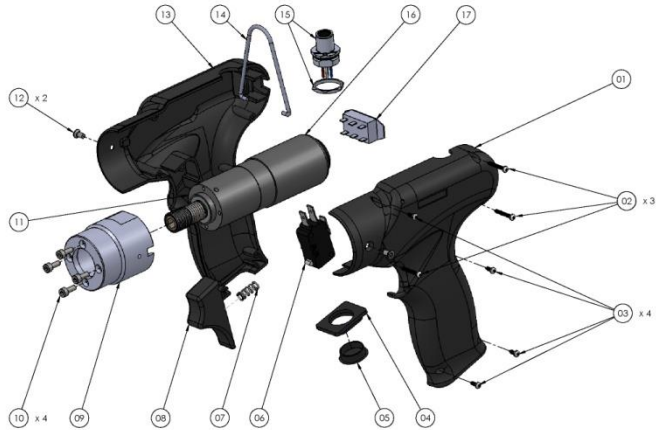


PLUTO..P/N: PARTI DI RICAMBIO/ SPARE PARTS

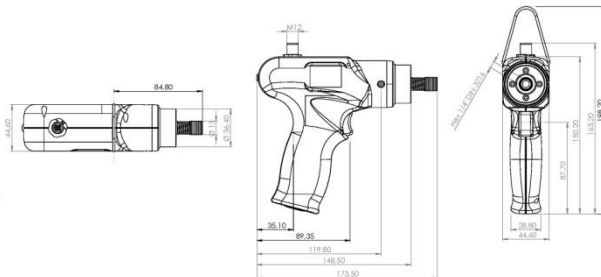
RIF	DESCRIZIONE/DESCRIPTION	COD.
1	Impugnatura dx/ <i>Right housing</i>	234501/ESD
2	Vite/ <i>Screw 2,2x16 inox (3)</i>	220059
3	Vite impugnatura/ <i>Screw (4)</i>	234504
4	Portaconnettore/ <i>Connector seat</i>	234506/ESD
5	Connettore/ <i>Connector M 5 pin</i>	231666
6	Micro interruttore/ <i>Start switch</i>	201056
7	Molla tasto/ <i>Spring Lever</i>	221061
8	Tasto/ <i>Trigger</i>	234503/ESD
9	Portamotore/ <i>Motor cover</i>	234505
10	Vite a brugola/ <i>Screw M3 x 8 (4)</i>	231508/ZN
11	Riduttore/ <i>Reduction gears PL3</i>	231510/3N
	Riduttore/ <i>Reduction gears PL6</i>	231510/6N
	Riduttore/ <i>Reduction gears PL10</i>	231510/N
	Riduttore/ <i>Reduction gears PL15</i>	231510/15N
12	Vite/ <i>Screw M3x5 inox (2)</i>	801002
13	Impugnatura sx/ <i>Left housing</i>	234502/ESD
14	Gancio/ <i>Hook</i>	200060
15	Motore/ <i>Motor PL3</i>	231509/3
	Motore/ <i>Motor PL6</i>	231509/6D
	Motore/ <i>Motor PL10</i>	231509
	Motore/ <i>Motor PL15</i>	231509/15
16	Interr. di reversibilità/ <i>Reverse switch</i>	200057
	Cavo/ <i>Cable 5 pin 2,5 mt.</i>	200063

PLUTO..P/U/N:

ESPLOSO/ EXPLODED VIEW



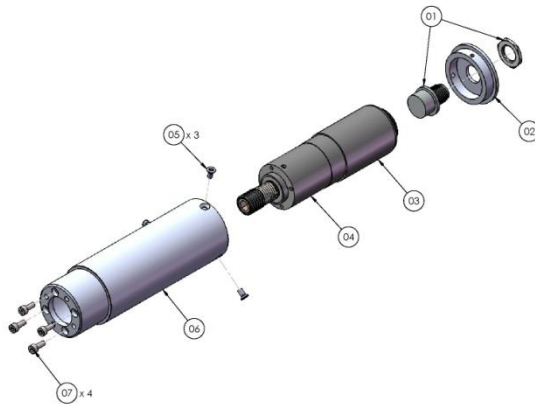
INGOMBRO/ DRAWING



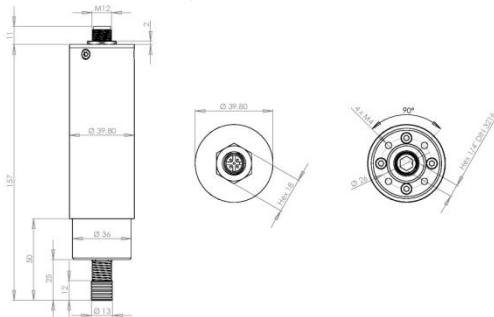
PLUTO..P/U/N: PARTI DI RICAMBIO/ SPARE PARTS

RIF	DESCRIZIONE/DESCRIPTION	COD.
1	Impugnatura dx/ <i>Right housing</i>	234501/ESD
2	Vite/ <i>Self</i> 2,2x16 inox (3)	220059
3	Vite impugnatura/ <i>Screw</i> (4)	234504
4	Portaconnettore/ <i>Connector seat</i>	234506/ESD
5	Tappo porta connettore/ <i>Connector cover</i>	234514
6	Micro interruttore/ <i>Start switch</i>	201056
7	Molla tasto/ <i>Spring Lever</i>	221061
8	Tasto/ <i>Trigger</i>	234503/ESD
9	Portamotore/ <i>Motor cover</i>	234505
10	Vite a brugola/ <i>Screw</i> M3x8 (4)	231508/ZN
11	Riduttore/ <i>Reduction gears</i> PL3	231510/3N
	Riduttore/ <i>Reduction gears</i> PL6	231510/6N
	Riduttore/ <i>Reduction gears</i> PL10	231510/N
	Riduttore/ <i>Reduction gears</i> PL15	231510/15N
12	Vite/ <i>Screw</i> M3x5 inox (2)	801002
13	Impugnatura sx/ <i>Left housing</i>	234502/ESD
14	Gancio/ <i>Hook</i>	200060
15	Connettore/ <i>Connector</i> M 5 pin	231666
16	Motore/ <i>Motor</i> PL3	231509/3
	Motore/ <i>Motor</i> PL6	231509/6D
	Motore/ <i>Motor</i> PL10	231509
	Motore/ <i>Motor</i> PL15	231509/15
17	Interr. di reversibilità/ <i>Reverse switch</i>	200057
	Cavo/ <i>Cable</i> 5 pin 2,5 mt.	200063

PLUTO..CA/N: **ESPLOSO/ EXPLODED VIEW**



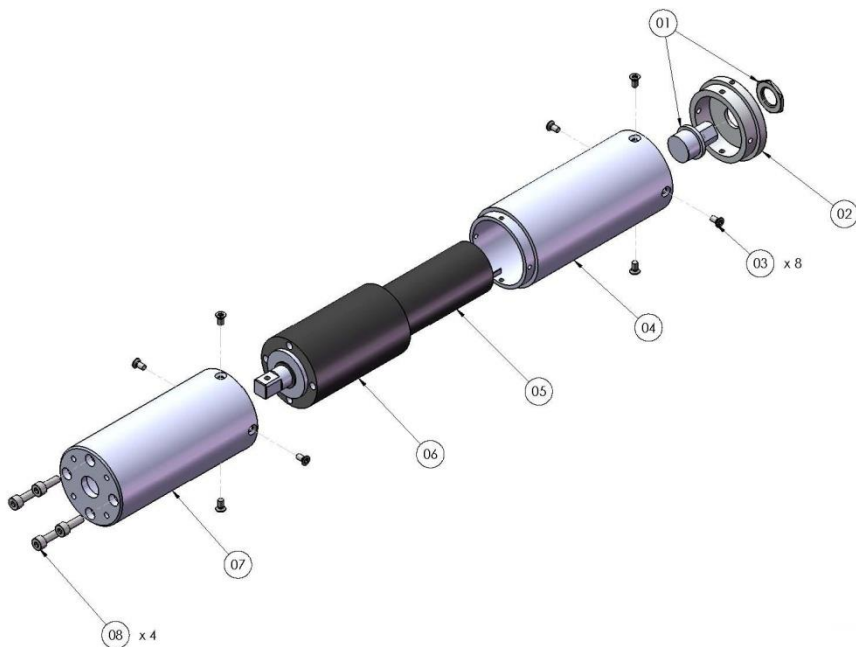
INGOMBRO/ DRAWING



PARTI DI RICAMBIO/ SPARE PARTS

RIF	DESCRIZIONE/ DESCRIPTION	COD.
1	Connettore/ <i>Connector</i> M 5 pin	201666
2	Coperchio/ <i>Cap</i>	800304
3	Motore/ <i>Motor</i> PL3	231509/3
	Motore/ <i>Motor</i> PL6	231509/6D
	Motore/ <i>Motor</i> PL10	231509/10
	Motore/ <i>Motor</i> PL15	231509/15
4	Riduttore/ <i>Reduction gears</i> PL3	231510/3N
	Riduttore/ <i>Reduction gears</i> PL6	231510/6N
	Riduttore/ <i>Reduction gears</i> PL10	231510/10N
	Riduttore/ <i>Reduction gears</i> PL15	231510/15N
5	Vite/ <i>Screw</i> M3x6 (3)	801002
6	Cannotto alluminio/ <i>Aluminium body</i>	234510
7	Vite brugola/ <i>Screw</i> M3x8 (4)	231504/ZN
	Cavo/ <i>Cable</i> 5 pin 2,5 mt.	200063

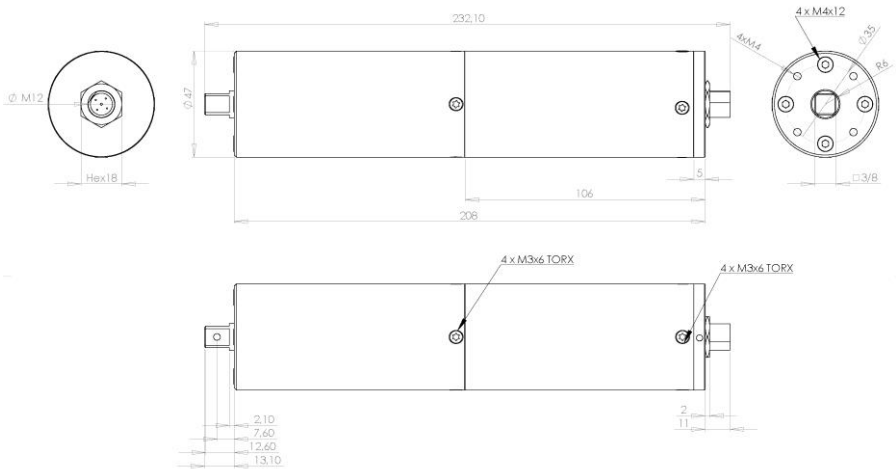
PLUTO20CA: ESPLOSO/ EXPLODED VIEW



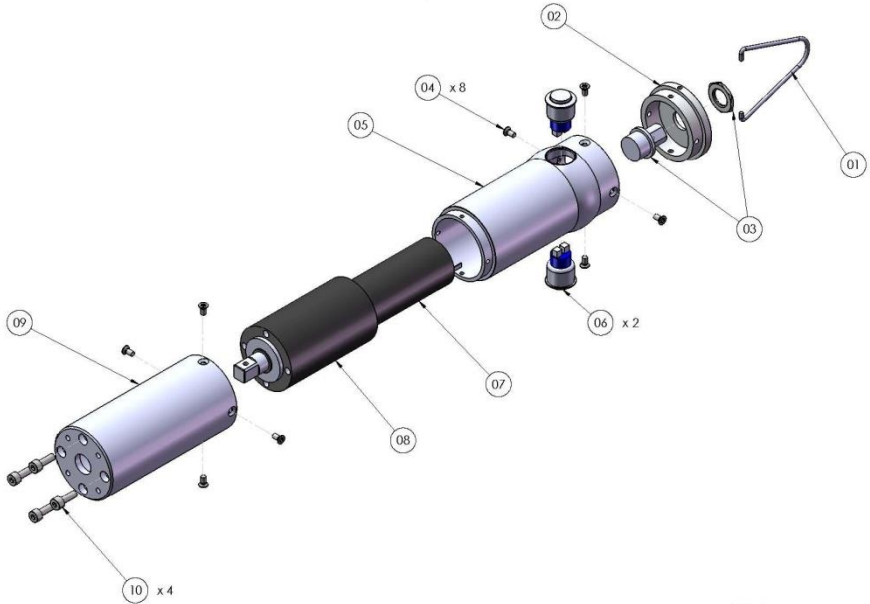
PARTI DI RICAMBIO/ SPARE PARTS

RIF	DESCRIZIONE/ DESCRIPTION	COD.
1	Connettore/ Connector M 5 pin	201666
2	Coperchio/ Cap	234605
3	Vite/ Screw M3x6 Torx (8)	801002
4	Cannotto alluminio/ Aluminium body	234603
5	Motore/ Motor	231609/20S
6	Riduttore/ Reduction gears	231610/20S
7	Cannotto alluminio/ Aluminium body	234601
8	Vite/ Screw M4x12 (4)	231507
	Cavo/ Cable 5 pin 2,5 mt.	200063

INGOMBRO/ DRAWING



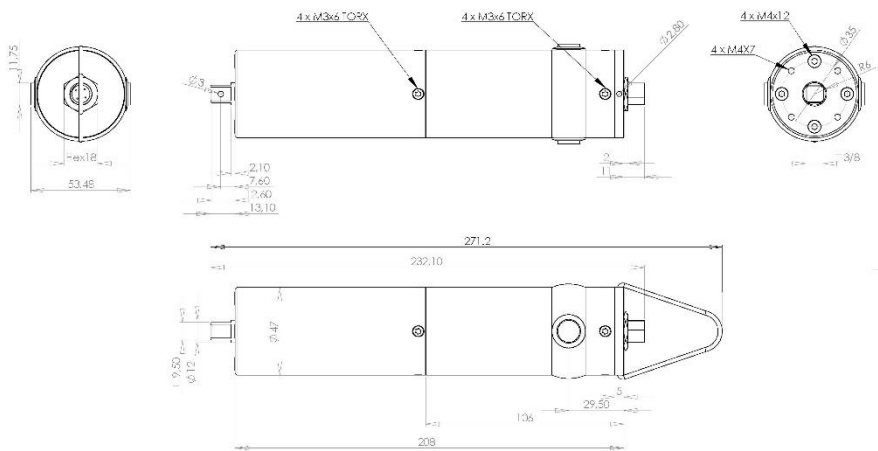
PLUTO20CA/SR: **ESPLOSO/ EXPLODED VIEW**



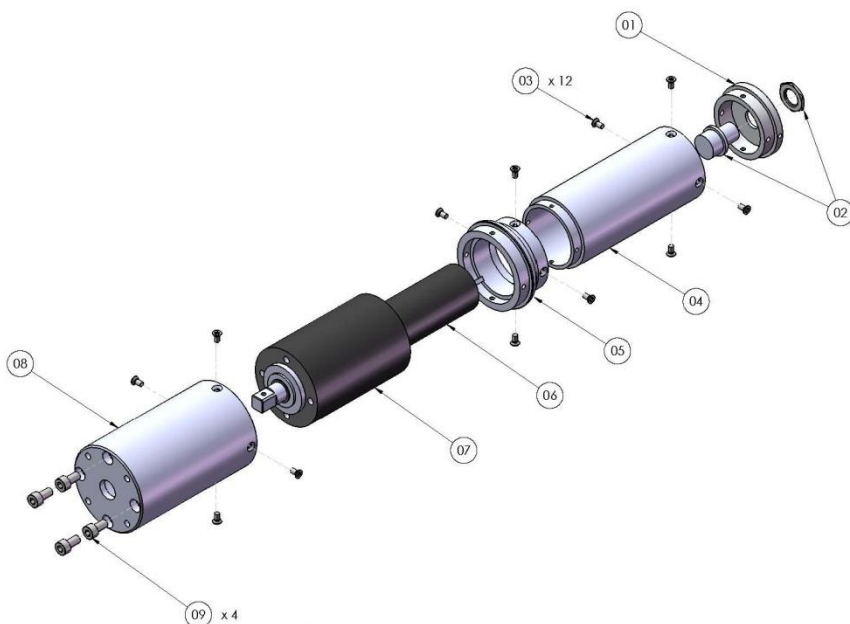
PARTI DI RICAMBIO/ SPARE PARTS

RIF	DESCRIZIONE/ DESCRIPTION	COD.
1	Gancio/ <i>Hook</i>	200060
2	Coperchio/ <i>Cap</i>	234605
3	Connettore/ <i>Connector M 5 pin</i>	201666/L
4	Vite/ <i>Screw M3x6 Torx (8)</i>	801002
5	Cannotto alluminio/ <i>Aluminium body</i>	234602
6	Tasto/ <i>Button (2)</i>	800313/2/2
7	Motore/ <i>Motor</i>	231609/20S
8	Riduttore/ <i>Reduction gears</i>	231610/20S
9	Cannotto alluminio/ <i>Aluminium body</i>	234601
10	Vite/ <i>Screw M5x10 (4)</i>	231507
	Cavo/ <i>Cable 5 pin 2,5 mt.</i>	200063

INGOMBRO/ DRAWING



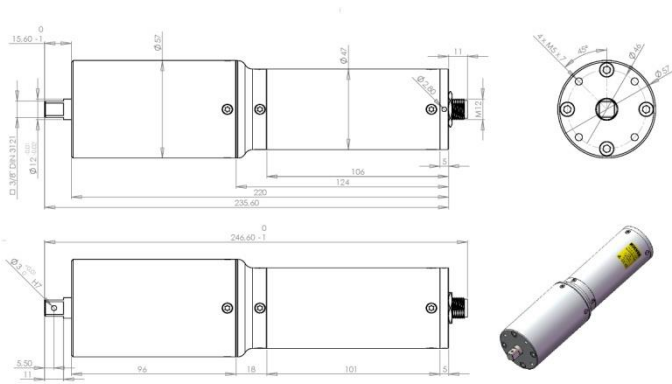
PLUTO35CA: ESPLOSO/ *EXPLODED VIEW*



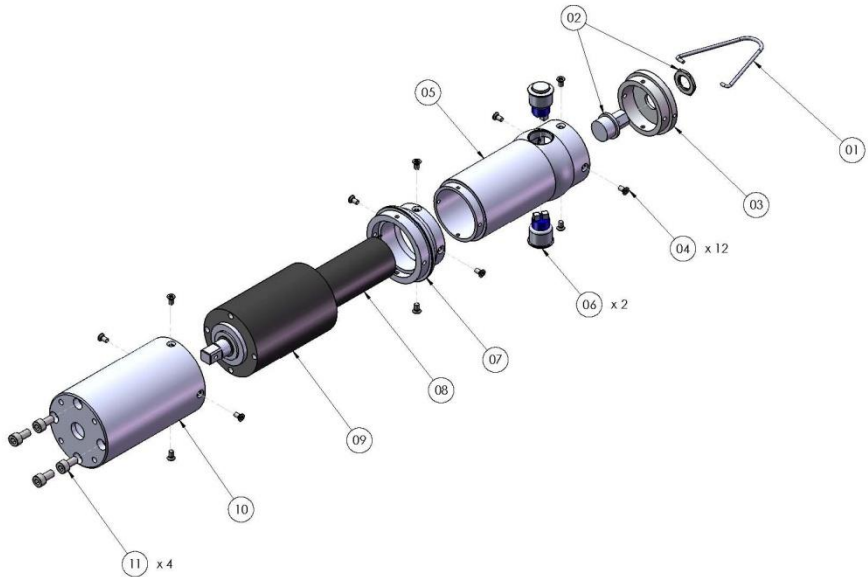
PARTI DI RICAMBIO/ *SPARE PARTS*

RIF	DESCRIZIONE/ <i>DESCRIPTION</i>	COD.
1	Coperchio/ <i>Cap</i>	234605
2	Connettore/ <i>Connector M 5 pin</i>	201666
3	Vite/ <i>Screw M3x6 Torx (12)</i>	801002
4	Cannotto alluminio/ <i>Aluminium body</i>	234603
5	Raccordo/ <i>Junction</i>	234702
6	Motore/ <i>Motor</i>	231609/30S
7	Riduttore/ <i>Reduction gears</i>	231610/30S
8	Cannotto alluminio/ <i>Aluminium body</i>	234701
9	Vite/ <i>Screw M5x10 (4)</i>	231503
	Cavo/ <i>Cable 5 pin 2,5 mt.</i>	200063

INGOMBRO/ DRAWING



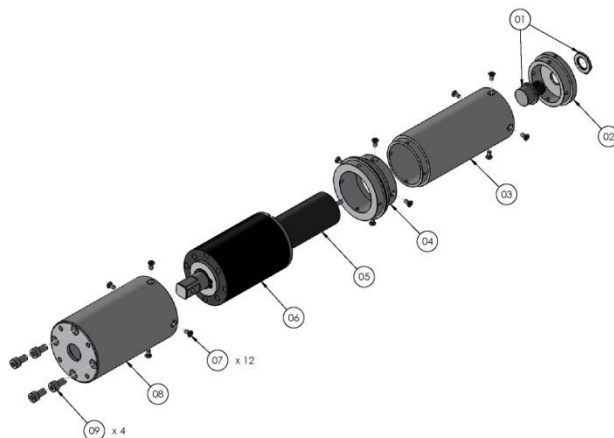
PLUTO35CA/SR: **ESPLOSO/ EXPLODED VIEW**



PARTI DI RICAMBIO/ SPARE PARTS

RIF	DESCRIZIONE/ DESCRIPTION	COD.
1	Gancio/ <i>Hook</i>	200060
2	Connettore/ <i>Connector M 5 pin</i>	201666/L
3	Coperchio/ <i>Cap</i>	234605
4	Vite/ <i>Screw M3x6 Torx (12)</i>	801002
5	Cannotto alluminio/ <i>Aluminium body</i>	234602
6	Tasto/ <i>Button (2)</i>	800313/2
7	Raccordo/ <i>Junction</i>	234702
8	Motore/ <i>Motor</i>	231609/30S
9	Riduttore/ <i>Reduction gears</i>	231610/30S
10	Cannotto alluminio/ <i>Aluminium body</i>	234701
11	Vite/ <i>Screw M5x10 (4)</i>	231503
	Cavo/ <i>Cable 5 pin 2,5 mt.</i>	200063

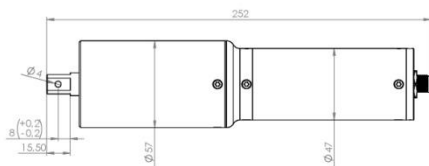
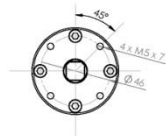
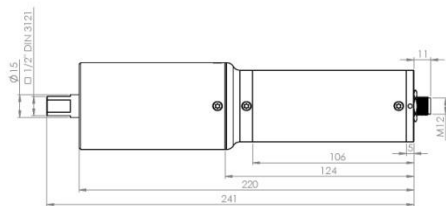
PLUTO50CA: **ESPLOSO/ *EXPLODED VIEW***



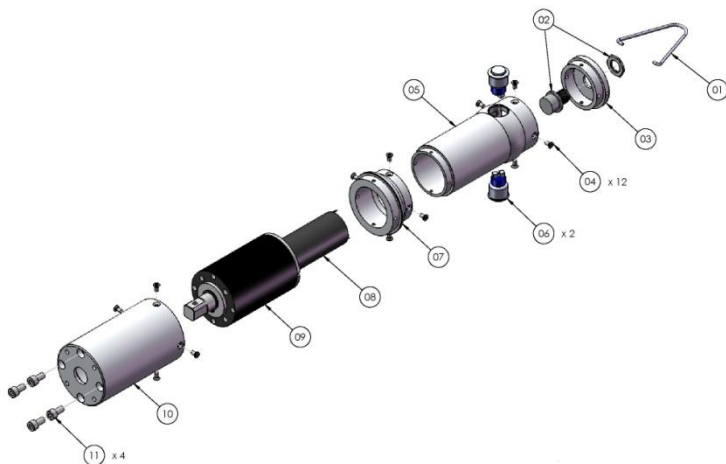
PARTI DI RICAMBIO/ *SPARE PARTS*

RIF	DESCRIZIONE/ <i>DESCRIPTION</i>	COD.
1	Coperchio/ <i>Cap</i>	234605
2	Connettore/ <i>Connector M 5 pin</i>	201666
3	Cannotto alluminio/ <i>Aluminium body</i>	234603
4	Raccordo/ <i>Junction</i>	234702
5	Motore/ <i>Motor</i>	231609/50S
6	Riduttore/ <i>Reduction gears</i>	231610/50S
7	Vite/ <i>Screw M3x6 Torx (12)</i>	801002
8	Cannotto alluminio/ <i>Aluminium body</i>	234801
9	Vite/ <i>Screw M5x10 (4)</i>	231503
	Cavo/ <i>Cable 5 pin 2,5 mt.</i>	200063

INGOMBRO/ *DRAWING*

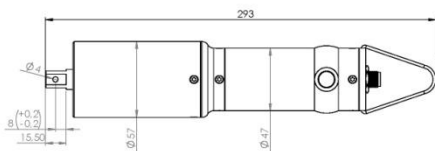
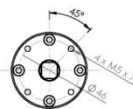
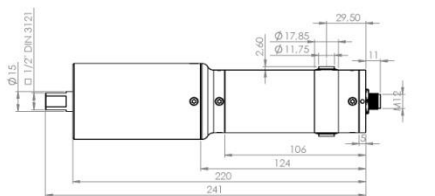


PLUTO50CA/SR: ESPLOSO/ *EXPLODED VIEW*

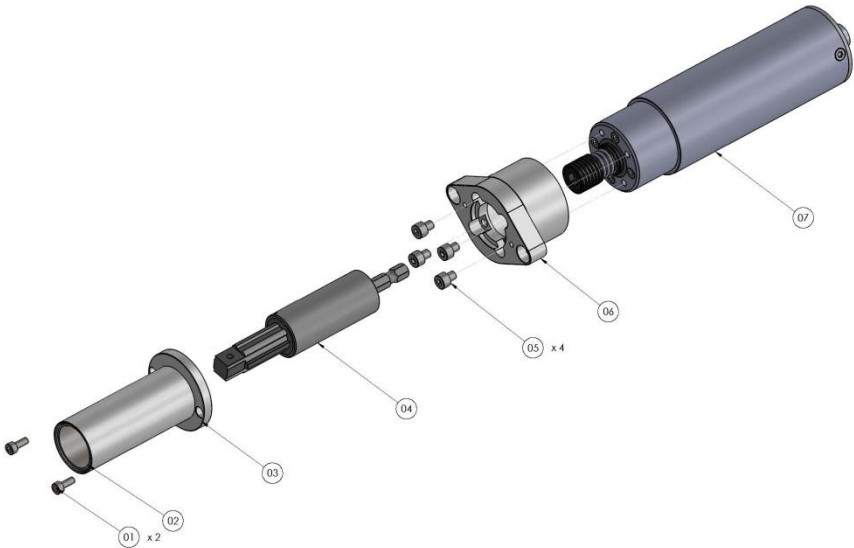


RIF	DESCRIZIONE/ DESCRIPTION	COD.
1	Gancio/ <i>Hook</i>	200060
2	Connettore/ <i>Connector M 5 pin</i>	201666/L
3	Coperchio/ <i>Cap</i>	234605
4	Vite/ <i>Screw M3x6 Torx (12)</i>	801002
5	Cannotto alluminio/ <i>Aluminium body</i>	234602
6	Tasto/ <i>Button (2)</i>	800313/2
7	Raccordo/ <i>Junction</i>	234702
8	Motore/ <i>Motor</i>	231609/50S
9	Riduttore/ <i>Reduction gears</i>	231610/50S
10	Cannotto alluminio/ <i>Aluminium body</i>	234801
11	Vite/ <i>Screw M5x10 (4)</i>	231503
	Cavo/ <i>Cable 5 pin 2,5 mt.</i>	200063

INGOMBRO/ *DRAWING*



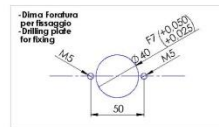
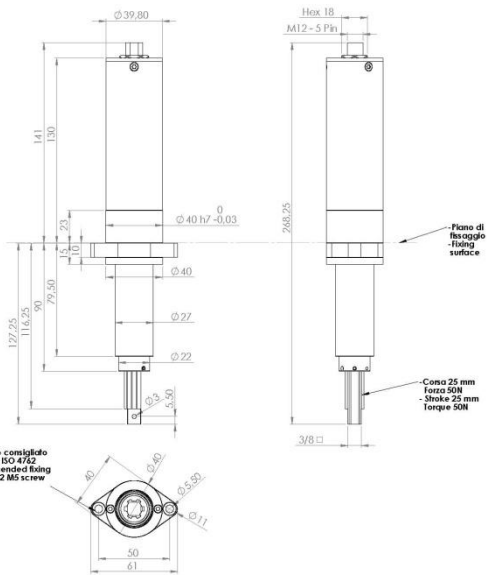
PL..CA/FN2 ESPLOSO/ EXPLODED VIEW



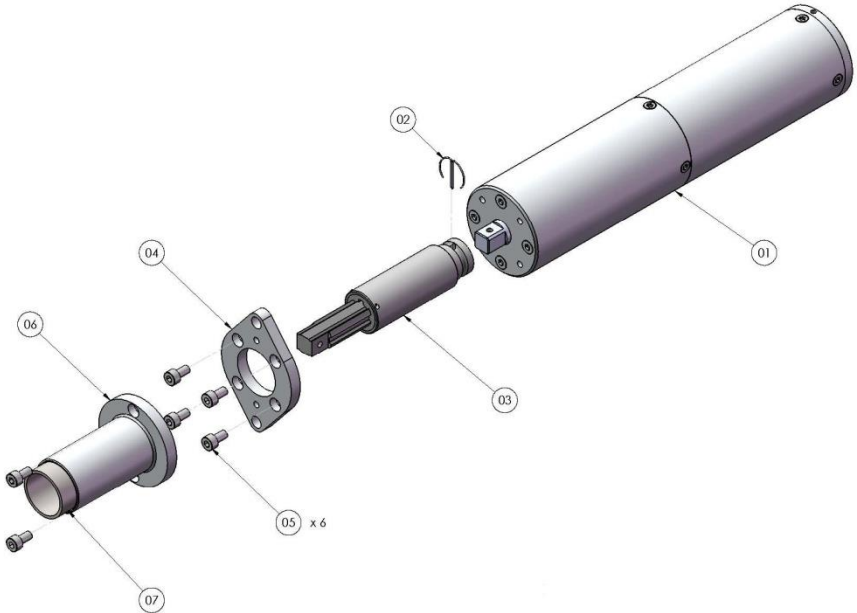
PARTI DI RICAMBIO/ SPARE PARTS

RIF	DESCRIZIONE/ DESCRIPTION	COD.
1	Vite/ Screw M3x8 (2)	231508/ZN
2	Permaglide	800317/1
3	Bussola guida telescopica/ Telescopic drive bush	234548
4	Compensatore/ Axial compensator	800320
5	Vite/ Screw M4x5 (4)	231502
6	Flangia supporto/ Support plate	234547
7	Cavo/ Cable 5 pin 2,5 mt.	200063
	Avvitatore/ Screwdriver:	
	PLUTO3CA	130303
	PLUTO6CA	133206
	PLUTO10CA/N	133211/N
	PLUTO15CA/N	133216/N

INGOMBRO/ DRAWING



PL20CA/FN ESPLOSO/ *EXPLODED VIEW*

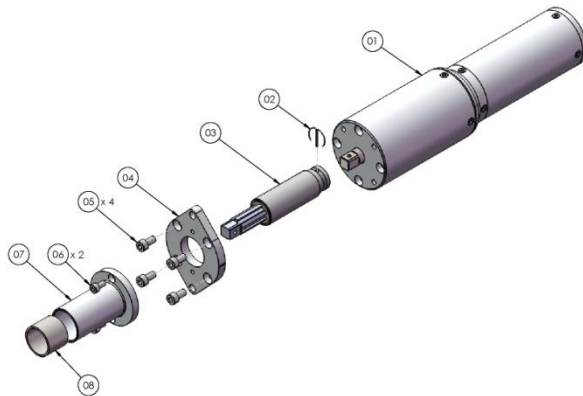


PARTI DI RICAMBIO/ *SPARE PARTS*

RIF	DESCRIZIONE/ <i>DESCRIPTION</i>	COD.
1	PLUTO20CA	133221
2	Molla di sicurezza/ <i>Safety spring</i>	FE-1301C
3	Compensatore/ <i>Axial compensator</i>	800321
4	Flangia supporto/ <i>Support plate</i>	234510/20/3
5	Vite/ <i>Screw M4x8 (6)</i>	231505
6	Bussola guida telescopica/ <i>Telescopic drive bush</i>	800302/20
7	Permaglide	800317/1
	Cavo/ <i>Cable 5 pin 2,5 mt.</i>	200063

PL35CA/FN

ESPLOSO/ *EXPLODED VIEW*

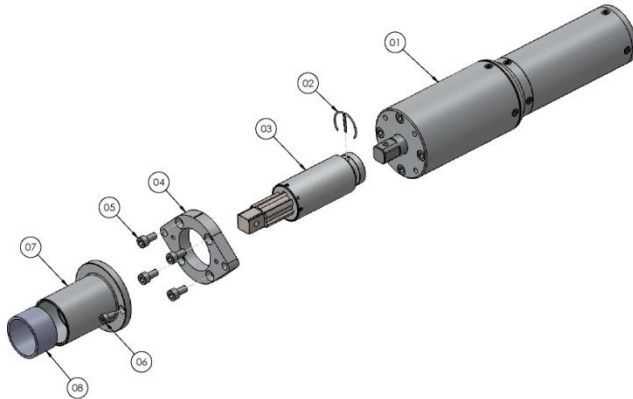


PARTI DI RICAMBIO/ *SPARE PARTS*

RIF	DESCRIZIONE/ <i>DESCRIPTION</i>	COD.
1	PLUTO35CA	133236
2	Molla di sicurezza/ <i>Safety spring</i>	FE-1301C
3	Compensatore/ <i>Axial compensator</i>	800321
4	Flangia supporto/ <i>Support plate</i>	234510/30/3
5	Vite/ <i>Screw M5x10 (4)</i>	231503
6	Vite/ <i>Screw M4x8 (2)</i>	231505
7	Bussola guida telescopica/ <i>Telescopic drive bush</i>	800302/20
8	Permaglide	800317/1
	Cavo/ <i>Cable 5 pin 2,5 mt.</i>	200063

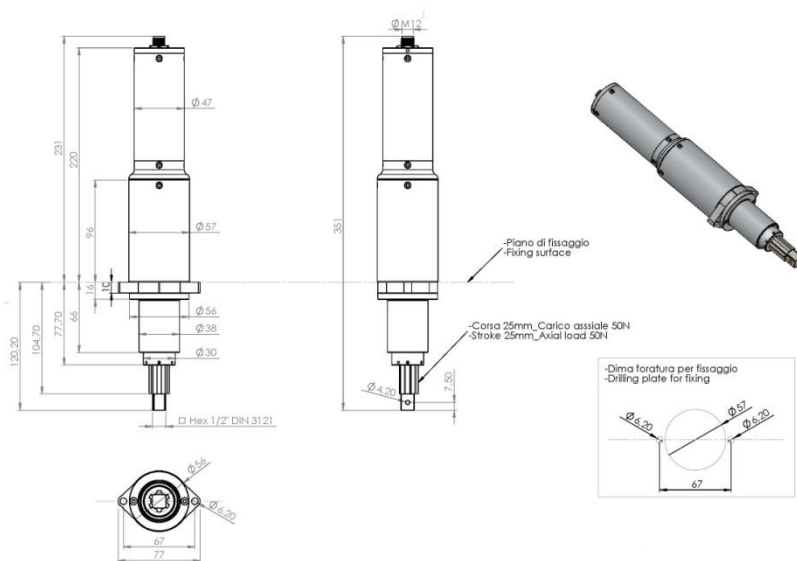
PL50CA/FN

ESPLOSO/ EXPLODED VIEW

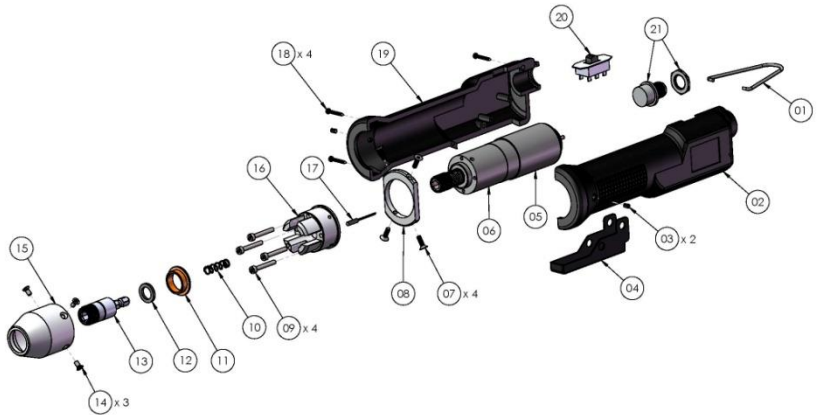


RIF	DESCRIZIONE/ DESCRIPTION	COD.
1	PLUTO50CA	133250
2	Molla di sicurezza/ <i>Safety spring</i>	FE-1401C
3	Compensatore/ <i>Axial compensator</i>	800319
4	Flangia supporto/ <i>Support plate</i>	234510/50
5	Vite/ <i>Screw M5x10 (4)</i>	231503
6	Vite/ <i>Screw M4x8 (2)</i>	231505
7	Bussola guida telescopica/ <i>Telescopic drive bush</i>	800302/50
8	Permaglide	800327
	Cavo/ <i>Cable 5 pin 2,5 mt.</i>	200063

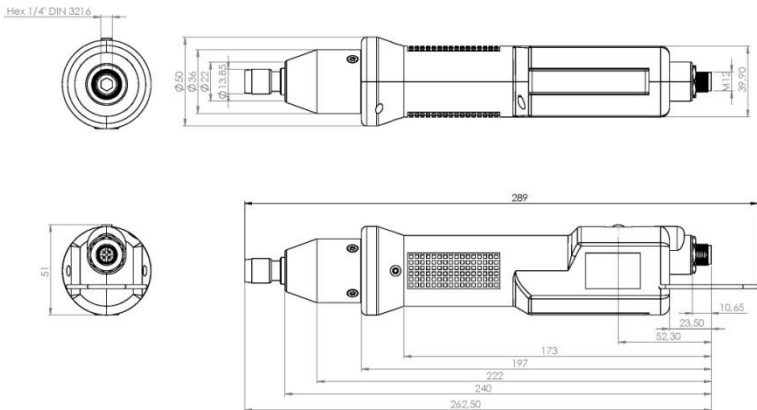
INGOMBRO/ DRAWING



PL..PS ESPLOSO/ *EXPLODED VIEW*



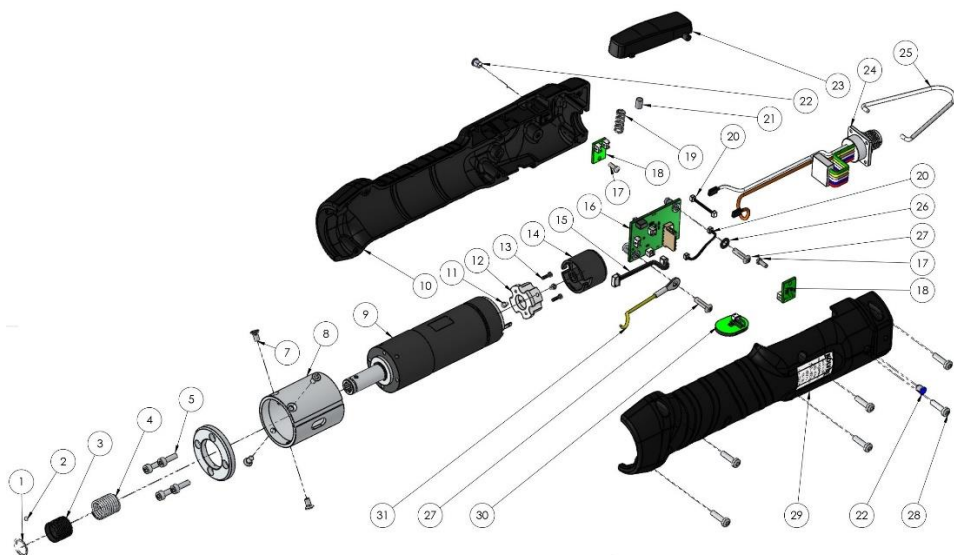
INGOMBRO/ *DRAWING*



PARTI DI RICAMBIO/ SPARE PARTS

RIF	DESCRIZIONE/ DESCRIPTION	COD.
1	Gancio/ <i>Hook</i>	200060
2	Impugnatura dx/ <i>Right housing</i>	220358/ESD
3	Grano/ <i>Screw M4x4 (2)</i>	895014
4	Copritasto/ <i>Cover</i>	222055
5	Motore/ <i>Motor</i> PL3	231509/3
	Motore/ <i>Motor</i> PL6	231509/6D
	Motore/ <i>Motor</i> PL10	231509
	Motore/ <i>Motor</i> PL15	231509/15
6	Riduttore/ <i>Reduction gears</i> PL3	231510/3N
	Riduttore/ <i>Reduction gears</i> PL6	231510/6N
	Riduttore/ <i>Reduction gears</i> PL10	231510/N
	Riduttore/ <i>Reduction gears</i> PL15	231510/15N
7	Vite/ <i>Screw M3x10 TSP (4)</i>	234513
8	Staffa fissaggio motore/ <i>Support plate</i>	234512
9	Vite/ <i>Screw M3x22 TCEI (4)</i>	241012
10	Molla/ <i>Spring</i>	221061
11	Boccola/ <i>Bush</i>	234557
12	Magnete/ <i>Magnet 10-15 H2</i>	251152
13	Porta inserto - kit/ <i>Bit holderkit</i>	234559/KIT
14	Vite/ <i>Screw M3x6 T10 (3)</i>	801002
15	Cover PLUTO..PS	234554
16	Supporto sensore/ <i>Sensor support</i>	234553
17	Sensore/ <i>Sensor</i>	251153
18	Vite/ <i>Screw 2,2x16 inox (4)</i>	220059
19	Impugnatura sx / <i>Left housing</i>	220354/ESD
20	Interruttore reversibilità/ <i>Reverse switch</i>	200057
21	Connettore/ <i>Connector M 5 pin</i>	201666
	Cavo/ <i>Cable 5 pin 2,5 mt.</i>	200063

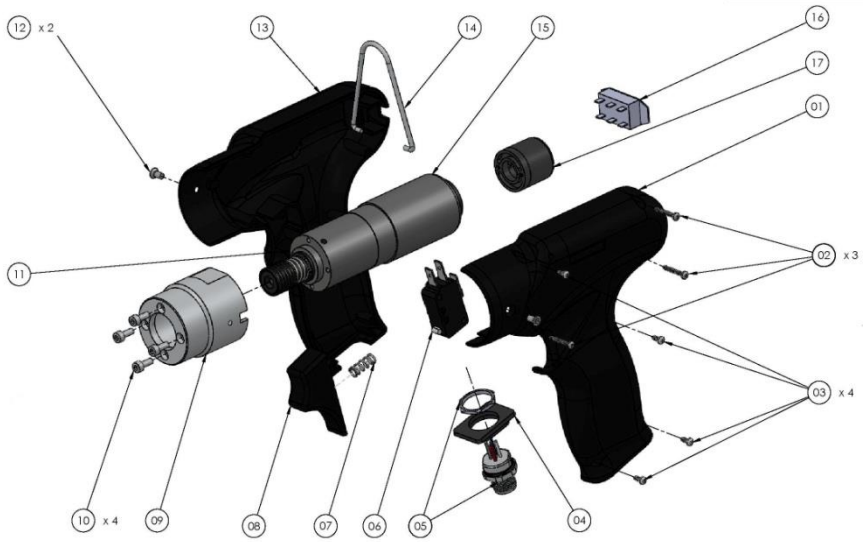
PL..D/TA ESPLOSO/ EXPLODED VIEW



PARTI DI RICAMBIO/ SPARE PARTS

RIF	DESCRIZIONE/ DESCRIPTION	COD.
1	Anello/ <i>Spring</i>	200007
2	Sfera/ <i>Steel ball 2.5</i>	219817
3	Anello/ <i>Spring</i>	230020/1
4	Molla/ <i>Spring</i>	230018
5	Vite/ <i>Screw M3x10 (4)</i>	234513
6	Anello di supporto/ <i>Support ring</i>	234515
7	Vite/ <i>Screw M3x6 (4)</i>	231504/ZN
8	Portamotore/ <i>Motor seat</i>	231564
9	Motoriduttore/ <i>Motor+reductions PL3</i>	231509/3+ 231510/3N
	Motoriduttore/ <i>Motor+reductions PL6</i>	231509/6D+ 231510/6N
	Motoriduttore/ <i>Motor+reductions PL10</i>	231509+ 231510/N
	Motoriduttore/ <i>Motor+reductions PL15</i>	231509/15+ 231510/15N
10	Impugnatura sx / <i>Left housing</i>	231551/B/ESD
11	Vite/ <i>Screw M2x4 (2)</i>	801004
12	Staffa encoder/ <i>Encoder plate</i>	234530/S
13	Vite/ <i>Screw M1.6x6 (2)</i>	872473
14	Encoder	234530
15	Cablaggio encoder/ <i>Encoder wiring</i>	231536
16	Scheda/ <i>Board</i>	852542
17	Vite/ <i>Screw M2.2x6 (2)</i>	231538
18	Scheda led/ <i>Led board</i>	852544
19	Molla/ <i>Spring</i>	219855
20	Picoblade (2)	231559
21	Magnete/ <i>Magnet</i>	231540
22	Guida led/ <i>Led guide (2)</i>	231553
23	Leva azionamento/ <i>Start lever</i>	234552/ESD
24	Connettore/ <i>Connector M 8 pin</i>	201766/PN
25	Gancio/ <i>Hook</i>	200060
26	Rondella/ <i>Washer</i>	800041
27	Vite/ <i>Screw M3x12 (2)</i>	231547
28	Vite/ <i>Screw M3x12 TX10 (6)</i>	231541
29	Impugnatura sx / <i>Left housing</i>	231552/B/ESD
30	Pulsante reverse/ <i>Reverse button</i>	231535
31	Cavo terra/ <i>Ground wire</i>	231546/PN
	Cavo/ <i>Cable 8 pin 2,5 mt.</i>	250063/N

PL..P/TA
ESPLOSO/ EXPLODED VIEW

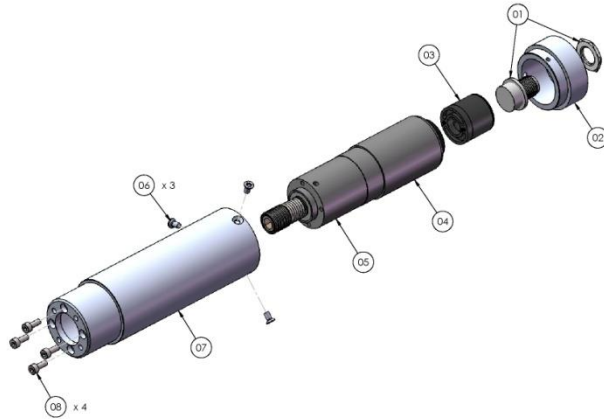


PARTI DI RICAMBIO/ SPARE PARTS

RIF	DESCRIZIONE/DESCRIPTION	COD.
1	Impugnatura dx/ <i>Right housing</i>	234501/ESD
2	Vite/ <i>Screw 2,2x16 inox (3)</i>	220059
3	Vite impugnatura/ <i>Screw (4)</i>	234504
4	Portaconnettore/ <i>Connector seat</i>	234506/ESD
5	Connettore/ <i>Connector M 5 pin</i>	231666
6	Micro interruttore/ <i>Start switch</i>	201056
7	Molla tasto/ <i>Spring Lever</i>	221061
8	Tasto/ <i>Trigger</i>	234503/ESD
9	Portamotore/ <i>Motor cover</i>	234505
10	Vite a brugola/ <i>Screw M3 x 8 (4)</i>	231508/ZN
11	Riduttore/ <i>Reduction gears PL3</i>	231510/3N
	Riduttore/ <i>Reduction gears PL6</i>	231510/6N
	Riduttore/ <i>Reduction gears PL10</i>	231510/N
	Riduttore/ <i>Reduction gears PL15</i>	231510/15N
12	Vite/ <i>Screw M3x5 inox (2)</i>	801002
13	Impugnatura sx/ <i>Left housing</i>	234502/ESD
14	Gancio/ <i>Hook</i>	200060
15	Motore/ <i>Motor PL3</i>	231509/3
	Motore/ <i>Motor PL6</i>	231509/6D
	Motore/ <i>Motor PL10</i>	231509
	Motore/ <i>Motor PL15</i>	231509/15
16	Interr. di reversibilità/ <i>Reverse switch</i>	200057
17	Encoder	234530/3
	Cavo/ <i>Cable 8 pin 2,5 mt.</i>	250063/N

PL..CA/TA

ESPLOSO/ *EXPLODED VIEW*

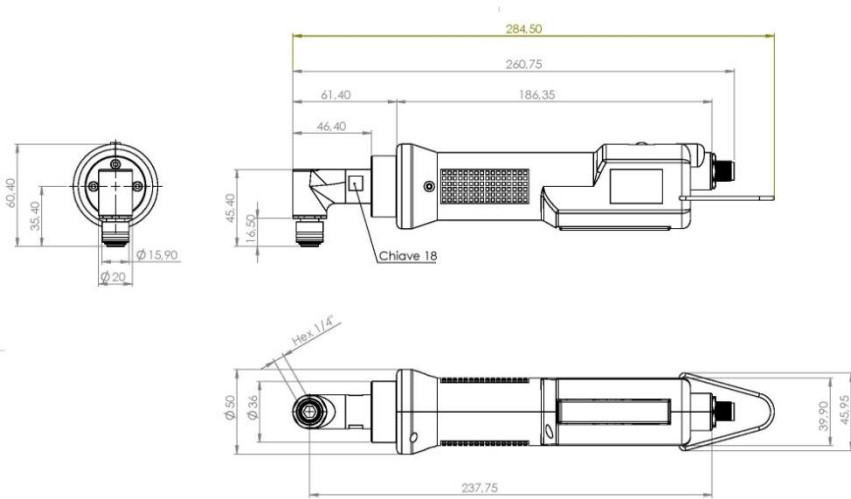


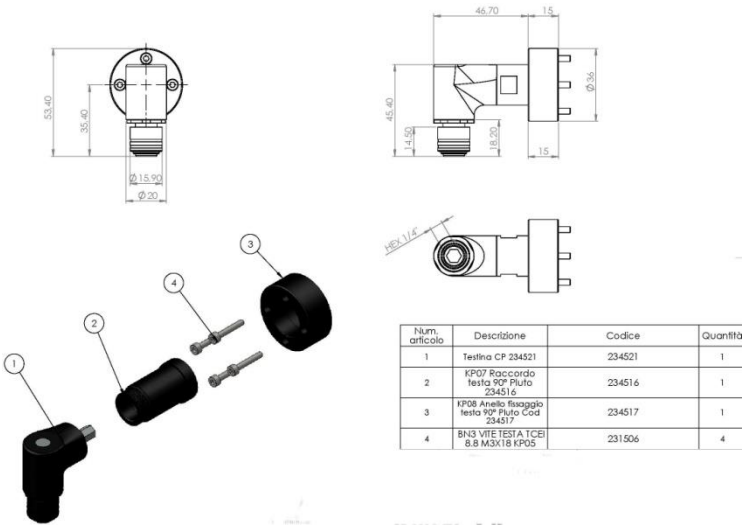
PARTI DI RICAMBIO/ *SPARE PARTS*

RIF	DESCRIZIONE/ <i>DESCRIPTION</i>	COD.
1	Connettore/ <i>Connector M 8 pin</i>	201766
2	Coperchio/ <i>Cap</i>	800311
3	Encoder	234530/3
	Cavetti/ <i>Wires Encoder</i>	234530/F
	Staffa/ <i>Encoder clamp</i>	244530/S
4	Motore/ <i>Motor PL3</i>	231509/3
	Motore/ <i>Motor PL6</i>	231509/6D
	Motore/ <i>Motor PL10</i>	231509/10
	Motore/ <i>Motor PL15</i>	231509/15
5	Riduttore/ <i>Reduction gears PL3</i>	231510/3N
	Riduttore/ <i>Reduction gears PL6</i>	231510/6N
	Riduttore/ <i>Reduction gears PL10</i>	231510/N
	Riduttore/ <i>Reduction gears PL15</i>	231510/15N
6	Vite/ <i>Screw M3x6 (3)</i>	801002
7	Cannotto alluminio/ <i>Aluminium body</i>	234510
8	Vite/ <i>Screw M3x6 (4)</i>	231504/ZN
	Cavo/ <i>Cable 8 pin 2,5 mt.</i>	250063/N

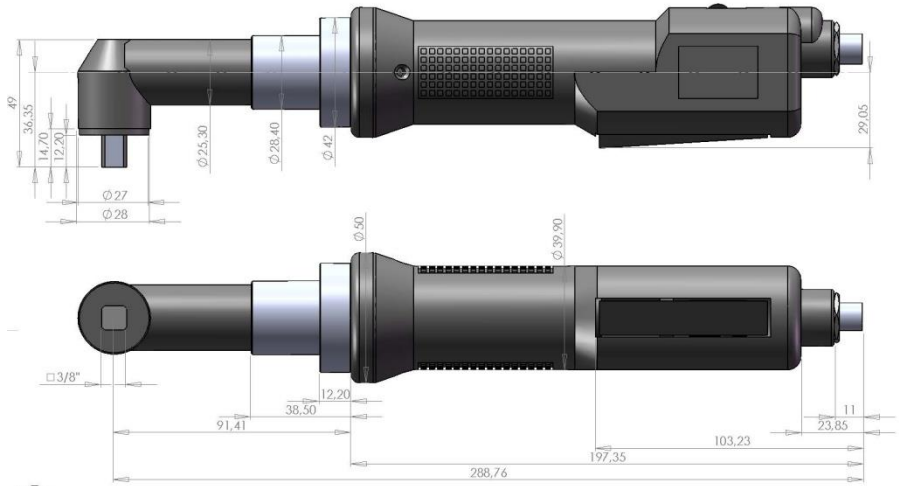
ALTRI INGOMBRI/ *OTHER DRAWINGS*

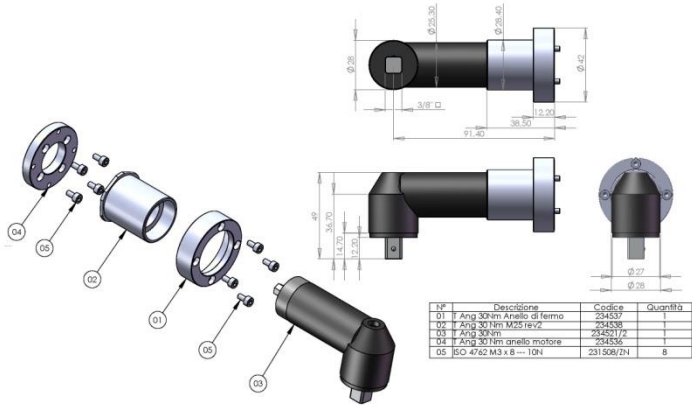
PLUTO3-6-8ANG:



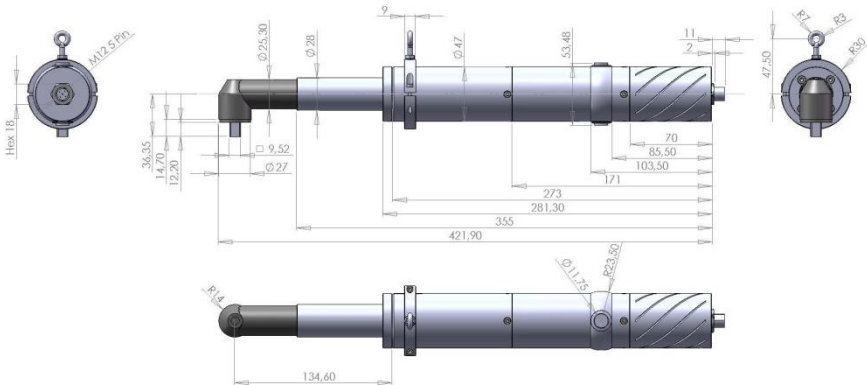


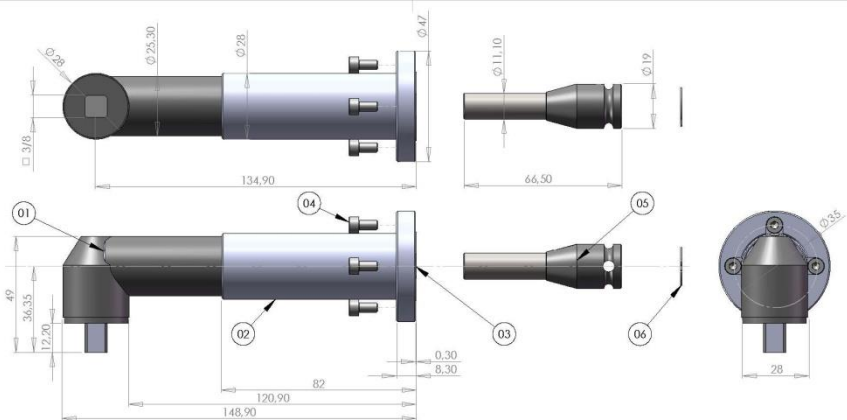
PLUTO15ANG:





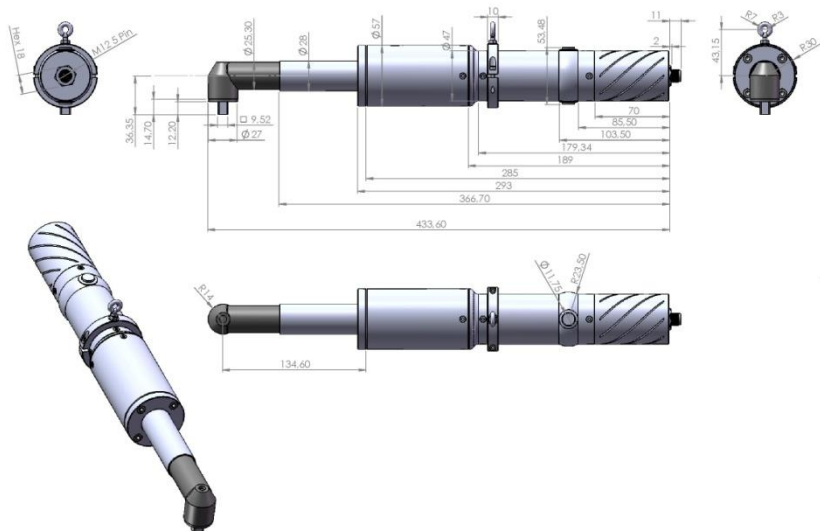
PLUTO20ANG/SR:





Num. articolo	Descrizione	Codice	Quantità
01	1 Ang 30Nm	23452172	1
02	1 Ang 30Nm PL20	234543	1
03	1 Ang 30Nm Anello di fermo PL20 REV1	234542	1
04	8N3 vite M4 x 12 canotto Pluto20	231507	4
05	95-2-M Bussola porta inserti magneti	FE-95-2M	1
06	Molla di sicurezza per bussole	FE-1301C	1

PLUTO30ANG:



DICHIARAZIONE DI CONFORMITA'



KOLVER S.r.l.
VIA MARCO CORNER, 19/21
36016 THIENE (VI) ITALIA

Dichiara che la macchina nuova qui descritta/ *Declare that the new screwdriver here described: Avvitatore elettrico / Electric screwdriver:*

MITO SERIE/ SERIES

È conforme alle disposizioni legislative che traspongono le direttive e le normative/ *Is in conformity with the following standards and other normative documents: 2006/42/CE, LVD 2014/35/UE, EMCD 2014/30/UE, EN 62841-2-2:2014, EN 62841-1:2015, EN 60204-1, EN 61000-6-2, EN 61000-6-4.*

È conforme alla direttiva RoHS III (2011/65/UE e successiva 2015/863)/ *It is also in conformity with RoHS III normative (2011/65/UE and following 2015/863).*

Nome/*Name:* Giovanni Colasante
Posizione/*Position:* Amministratore Delegato/*General Manager*

Persona incaricata a costituire il fascicolo tecnico presso la Sede/
Person authorized to compile the technical file in Kolver

Thiene, 1° gennaio 2021

Giovanni Colasante



Manuale Istruzioni/ *Operator's Handbook*

MITO

Avvitatori/ Screwdrivers

KOLVER S.r.l.
VIA MARCO CORNER, 19/21
36016 THIENE (VI) ITALIA
TEL +39 0445 371068
www.kolver.it

IT

Modello	Coppia Nm	Velocità RPM	
		Min	Max
MITO15	0,35-1,5	450	850

ATTENZIONE: Prima di qualsiasi utilizzo o intervento sull'avvitatore, verificate che le informazioni che seguono e le istruzioni contenute nella guida di sicurezza (Codice articolo: 0MS000) siano state lette, comprese e rispettate. Le caratteristiche e le descrizioni dei nostri prodotti sono soggette a cambiamenti senza preavviso da parte nostra.

DICHIARAZIONE DI UTILIZZO

Avvitatore adeguato solamente all'ambiente di natura industriale. Deve essere utilizzato solo per il serraggio. Non è permesso nessun altro utilizzo. Riservato ad un uso professionale.

DATI

Livello di rumore: <70 dB (A)

Livello di vibrazione: <2,5 m/s²

Livello di rumore ed emissione di vibrazioni dichiarati

Questi valori sono misurati da un laboratorio di collaudo in conformità alle norme in vigore, ma in nessun caso possono essere utilizzati per la valutazione dei rischi. I valori risultanti durante l'utilizzo possono essere più elevati dei valori dichiarati. I valori reali di esposizione ed i danni fisici risultanti dall'esposizione alle vibrazioni sono specifici e dipendono dal modo in cui l'utente lavora, dal pezzo lavorato e dalla sua forma, come anche dal tempo di esposizione e dalle capacità fisiche dell'utente. KOLVER non può essere tenuta responsabile dei danni causati dai livelli reali più elevati rispetto a quelli dichiarati, non avendo essa stessa nessun controllo sull'utilizzazione delle macchine.

MODO D'USO

L'avvitatore può essere manuale oppure come mandrino fisso su una macchina.

IMPORTANTE: E' sconsigliato l'uso continuo oltre l'80% del campo di coppia!

Uso manuale

- Inserire nell'avvitatore un accessorio di avvitatura appropriato e collegarlo all'unità di controllo.
- Tenere l'avvitatore dall'impugnatura e posizionarlo sul dispositivo di fissaggio da stringere.
- Selezionare i parametri desiderati dall'unità di controllo.
- Premere la leva interruttore per avviare l'avvitatore.
- L'avvitatore si ferma quando viene raggiunta la coppia programmata.
- Ogni utilizzo deve essere seguito da un tempo di riposo uguale a tre volte la durata d'utilizzo (1s/3s).
- L'inosservanza di questa istruzione può causare un surriscaldamento del motore o un guasto.
- In questo caso la garanzia non verrà applicata.

Per avviare l'avvitatore, premere sulla leva. Poiché la forza di reazione aumenta proporzionalmente alla coppia di serraggio, accertatevi che l'avvitatore sia in perfetto stato di funzionamento e che l'unità di controllo sia programmata correttamente, per ridurre il rischio di lesioni per l'operatore a seguito di un comportamento imprevisto dell'avvitatore.

Controllo e software

Alimentazione tramite unità di controllo serie EDU2AE, EDU2AE/HPro e EDU2AE/TOP.

LUBRIFICAZIONE

Non mettere troppo grasso sugli ingranaggi o sui cuscinetti; basta un leggero strato. Lubrificare dopo 300.000 cicli.

ISTRUZIONI PER LA MANUTENZIONE

La manutenzione deve essere effettuata soltanto da personale qualificato.

- Prima di qualsiasi operazione di manutenzione: scollegare l'avvitatore.
- Durante lo smontaggio-rimontaggio dell'avvitatore, prendere le seguenti precauzioni:
 - Verificare che l'unità di controllo sia spenta.
 - Scollegare il cavo.

Per l'eliminazione dei componenti, dei lubrificanti, etc., accertatevi che siano rispettate le procedure di sicurezza. Conformemente alla Direttiva 2012/19/UE relativa ai rifiuti di apparecchiature elettriche ed elettroniche (RAEE). Questo prodotto deve essere riciclato.

GARANZIA

1. Questo prodotto è garantito da difetti di lavorazione o di materiali per un periodo massimo di 12 mesi a partire dalla data di acquisto presso KOLVER, sempre che il suo impiego sia stato limitato ad un unico turno per tutto quel periodo. Se il ritmo d'impiego supera il funzionamento di un unico turno, la durata della garanzia sarà ridotta in modo proporzionale.
2. Se il prodotto presenta difetti di fabbricazione o di materiali, durante il periodo della garanzia, deve essere restituito a KOLVER, trasporto prepagato, unitamente ad una breve descrizione del presunto difetto. KOLVER deciderà, a sua discrezione, se dar disposizioni per la riparazione o la sostituzione gratuita dei componenti che ritiene essere difettosi, a causa della fabbricazione o dei materiali.
3. Questa garanzia non è valida per quei prodotti che sono stati usati in modo non-conforme, o modificati, o che non sono stati riparati da KOLVER, o perché sono stati utilizzati ricambi non originali KOLVER, o perché riparati da persone non autorizzate da KOLVER.
4. KOLVER non accetta nessuna richiesta di risarcimento per spese di manodopera o di altro tipo causate da prodotti difettosi.
5. Si escludono espressamente danni diretti, incidentali o indiretti di qualsiasi tipo, dovuti a qualsiasi difetto.
6. Questa garanzia sostituisce ogni altra garanzia o condizione, espressa o implicita, riguardante la qualità, la commerciabilità o l'idoneità a qualsiasi scopo particolare.
7. Nessuno, neppure i rappresentanti, dipendenti o impiegati KOLVER, è autorizzato ad ampliare o modificare, in qualsiasi modo, i termini di questa garanzia limitata. E' comunque possibile estendere la garanzia dietro pagamento di un corrispettivo. Ulteriori informazioni contattando kolver@kolver.it

Model	Torque Nm	Speed RPM	
		Min	Max
MITO15	0,35-1,5	450	850

WARNING: To reduce the risk of injury, before using or servicing screwdriver, read and understand the following information as well as separately provided safety instructions (item code: 0MS000). The features and descriptions of our products are subject to change without prior notice.

DECLARATION OF USE

Screwdriver suitable for industrial environment only. It shall be used for tightening. No other use will be permitted. For professional use only.

DATA

Noise level: < 70 dB(A)

Vibration level: < 2.5 m/s²

Declaration of noise and vibration emission

These declared values were obtained by laboratory type testing in compliance with the stated standards and are not adequate for use in risk assessments. Values measured in individual work places may be higher than the declared values. The actual exposure values and risk of harm experienced by an individual user are unique and depend upon the way the user works, the work piece and the workstation design, as well as upon the exposure time and the physical condition of the user. We, KOLVER, cannot be held liable for the consequences of using the declared values, instead of values reflecting the actual exposure, in an individual risk assessment in a work place situation over which we have no control.

OPERATING MODE

The screwdriver can be manual or used as fixed spindle on an automatic machine.

IMPORTANT: Continuous use over 80% of torque range is not recommend!

Manual screwdriver

- Fit the screwdriver with a suitable fastening accessory, then connect it to the control unit.
- Hold the screwdriver by the handle and apply to the fastener to be tightened.
- Select the desired parameters through the control unit.
- Press the lever to start the screwdriver.
- The screwdriver stops when the preset torque is reached.
- For each second of operation, the motor needs to rest for 3 seconds.
- Failure to do so may result in motor overheating and damage.
- That will be considered as a misuse and the warranty will not be applied.

As the reaction increases in proportion to the tightening torque, make sure that the screwdriver is in perfect working and the control unit is programmed correctly, to reduce the risk of injury to the operator as a result of unexpected behaviour of the screwdriver.

Control and software

Power source by EDU2AE, EDU2AE/HPro e EDU2AE/TOP series.

LUBRICATION

Do not grease too much gears or bearings; a thin coat shall be sufficient.
Grease after 300.000 cycles.

MAINTENANCE INSTRUCTIONS

Maintenance should be performed by qualified personnel only.

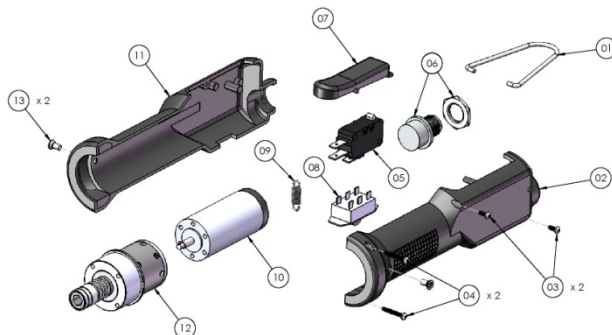
- Prior to any maintenance task: disconnect the screwdriver.
- When disassembling / reassembling the screwdriver, take the following precautions:
 - Check that the controller is switched off.
 - Disconnect the cable.

According to Directive 2012/19/UE concerning Waste Electrical and Electronic Equipment (RAEE), this product must be recycled.

GUARANTEE

1. This KOLVER product is guaranteed against defective workmanship or materials, for a maximum period of 12 months following the date of purchase from KOLVER, provided that its usage is limited to single shift operation throughout that period. If the usage rate exceeds of single shift operation, the guarantee period shall be reduced on a prorata basis.
2. If, during the guarantee period, the product appears to be defective in workmanship or materials, it should be returned to KOLVER or its distributors, transport prepaid, together with a short description of the alleged defect. KOLVER shall, at its sole discretion, arrange to repair or replace free of charge such items.
3. This guarantee does not cover repair or replacement required as a consequence of products which have been abused, misused or modified, or which have been repaired using not original KOLVER spare parts or by not authorized service personnel.
4. KOLVER accepts no claim for labour or other expenditure made upon defective products.
5. Any direct, incidental or consequential damages whatsoever arising from any defect are expressly excluded.
6. This guarantee replaces all other guarantees, or conditions, expressed or implied, regarding the quality, the marketability or the fitness for any particular purpose.
7. No one, whether an agent, servant or employee of KOLVER, is authorized to add to or modify the terms of this limited guarantee in any way. However it's possible to extend the warranty with an extra cost. Further information at kolver@kolver.it

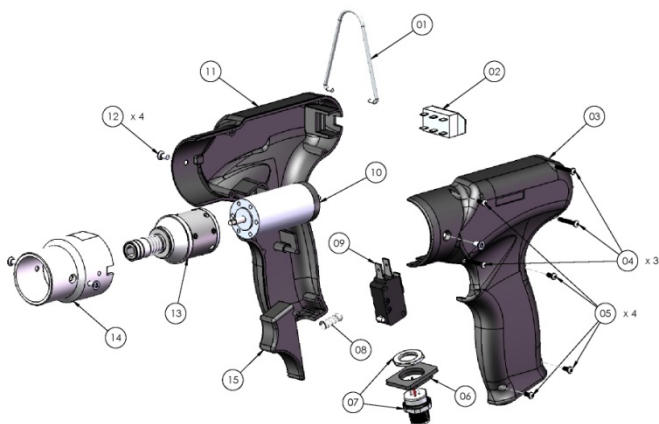
MITO15D: ESPLOSO/ *EXPLODED V*



PARTI DI RICAMBIO/ *SPARE PARTS*

RIF	DESCRIZIONE/ <i>DESCRIPTION</i>	COD.
1	Gancio/ <i>Hook</i>	200060
2	Impugnatura dx/ <i>Right housing</i>	210158/ESD
3	Vite/ <i>Screw 2.2x13 (2)</i>	210059
4	Vite/ <i>Screw 2.2x16 (2)</i>	220059
5	Microswitch	201056
6	Connettore/ <i>Connector M 5 pin</i>	201666
7	Leva azionamento micro/ <i>Start lever</i>	211255/ESD
8	Interruttore reversibilità/ <i>Reverse switch</i>	200057
9	Molla leva/ <i>Spring lever</i>	211061
10	Motore/ <i>Motor</i>	231509/2
11	Impugnatura sx/ <i>Left housing</i>	210154/ESD
12	Riduttore/ <i>Reduction gears</i>	250040
13	Vite/ <i>Screw M3x6 TX (4)</i>	801002
	Cavo/ <i>Cable 5 pin 2,5 mt.</i>	200063

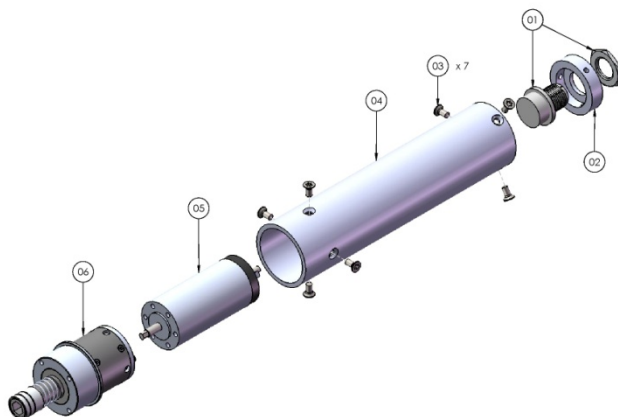
MITO15P: ESPLOSO/ EXPLODED VIEW



PARTI DI RICAMBIO/ SPARE PARTS

RIF	DESCRIZIONE/ DESCRIPTION	COD.
1	Gancio/ Hook	200060
2	Interruttore reversibilità/ Reverse switch	200057
3	Impugnatura dx/ Right housing	234501/ESD
4	Vite/ Screw 2.2x16 (3)	220059
5	Vite/ Screw 2.2x9.5 (4)	234504
6	Porta connettore/ Connector seat	234506/ESD
7	Connettore/ Connector M 5 pin	231666
8	Molla leva/ Spring lever	221061
9	Microswitch	201056
10	Motore/ Motor	231509/2
11	Impugnatura sx/ Left housing	234502/ESD
12	Vite/ Screw M3x6 TX (4)	801002
13	Riduttore/ Reduction gears	250040
14	Porta motore/ Motor seat	250002
	Cavo/ Cable 5 pin 2,5 mt.	200063

MITO15CA: ESPLOSO/ *EXPLODED VIEW*

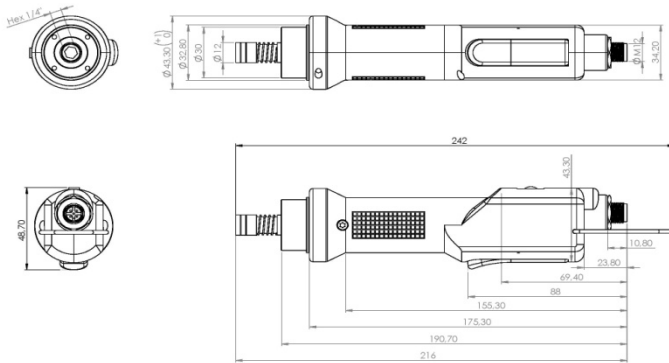


PARTI DI RICAMBIO/ *SPARE PARTS*

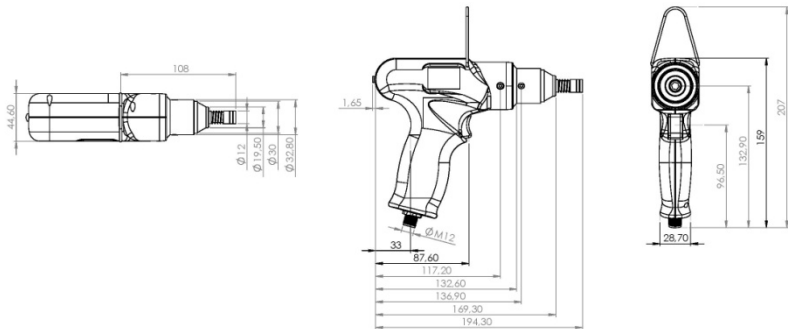
RIF	DESCRIZIONE/ <i>DESCRIPTION</i>	COD.
1	Connettore/ <i>Connector</i> M 5 pin	201666
2	Coperchio canotto/ <i>Cup</i>	250001
3	Vite/ <i>Screw</i> M3x6 TX (7)	801002
4	Cannotto/ <i>Aluminium body</i>	250000
5	Motore/ <i>Motor</i>	231509/2
6	Riduttore/ <i>Reduction gears</i>	250040
	Cavo/ <i>Cable</i> 5 pin 2,5 mt.	200063

INGOMBRI/ *DIMENSIONAL DRAWINGS:*

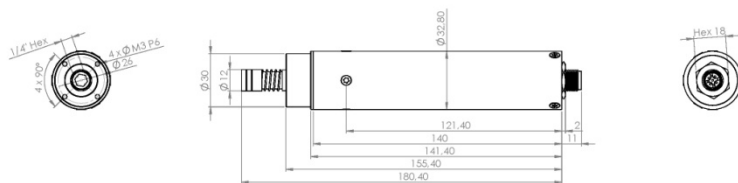
MITO15D



MITO15P



MITO15CA



DICHIARAZIONE DI CONFORMITA'



KOLVER S.r.l.
VIA MARCO CORNER, 19/21
36016 THIENE (VI) ITALIA

Dichiara che la macchina nuova qui descritta/ *Declare that the new screwdriver here described: Avvitatore elettrico / Electric screwdriver:*

NATO SERIE/ SERIES

È conforme alle disposizioni legislative che traspongono le direttive e le normative/ *Is in conformity with the following standards and other normative documents: 2006/42/CE, LVD 2014/35/UE, EMCD 2014/30/UE, EN 62841-2-2:2014, EN 62841-1: 2015, EN 60204-1, EN 61000-6-2, EN 61000-6-4.*

È conforme alla direttiva RoHS III (2011/65/UE e successiva 2015/863)/ *It is also in conformity with RoHS III normative (2011/65/UE and following 2015/863).*

Nome/*Name:* Giovanni Colasante
Posizione/*Position:* Amministratore Delegato/*General Manager*

Persona incaricata a costituire il fascicolo tecnico presso la Sede/ *Person authorized to compile the technical file in Kolver*

Thiene, 1° gennaio 2021

Giovanni Colasante



Manuale Istruzioni/ *Operator's Handbook*

NATO
Avvitatori/ Screwdrivers

**KOLVER S.r.l.
VIA MARCO CORNER, 19/21
36016 THIENE (VI) ITALIA
TEL +39 0445 371068
www.kolver.it**

IT

Modello	Coppia cNm	Velocità RPM	
		Min	Max
NATO15	1.5-25	100	700
NATO50	5-50	50	700

ATTENZIONE: Prima di qualsiasi utilizzo o intervento sull'avvitatore, verificate che le informazioni che seguono e le istruzioni contenute nella guida di sicurezza (Codice articolo: 0MS000) siano state lette, comprese e rispettate. Le caratteristiche e le descrizioni dei nostri prodotti sono soggette a cambiamenti senza preavviso da parte nostra.

DICHIARAZIONE DI UTILIZZO

Avvitatore adeguato solamente all'ambiente di natura industriale. Deve essere utilizzato solo per il serraggio. Non è permesso nessun altro utilizzo. Riservato ad un uso professionale.

DATI

Livello di rumore: <70 dB (A)

Livello di vibrazione: <2,5 m/s²

Livello di rumore ed emissione di vibrazioni dichiarati

Questi valori sono misurati da un laboratorio di collaudo in conformità alle norme in vigore, ma in nessun caso possono essere utilizzati per la valutazione dei rischi. I valori risultanti durante l'utilizzo possono essere più elevati dei valori dichiarati. I valori reali di esposizione ed i danni fisici risultanti dall'esposizione alle vibrazioni sono specifici e dipendono dal modo in cui l'utente lavora, dal pezzo lavorato e dalla sua forma, come anche dal tempo di esposizione e dalle capacità fisiche dell'utente. KOLVER non può essere tenuta responsabile dei danni causati dai livelli reali più elevati rispetto a quelli dichiarati, non avendo essa stessa nessun controllo sull'utilizzazione delle macchine.

MODO D'USO

L'avvitatore può essere manuale oppure come mandrino fisso su una macchina.

IMPORTANTE: E' sconsigliato l'uso continuo oltre l'80% del campo di coppia!

Uso manuale

- Inserire nell'avvitatore un accessorio di avvitatura appropriato e collegarlo all'unità di controllo.
- Tenere l'avvitatore dall'impugnatura e posizionarlo sul dispositivo di fissaggio da stringere.
- Selezionare i parametri desiderati dall'unità di controllo.
- Premere la leva interruttore per avviare l'avvitatore.
- L'avvitatore si ferma quando viene raggiunta la coppia programmata.
- Ogni utilizzo deve essere seguito da un tempo di riposo uguale a tre volte la durata d'utilizzo (1s/3s)
- L'inosservanza di questa istruzione può causare un surriscaldamento del motore o un guasto.
- In questo caso la garanzia non verrà applicata.

Per avviare l'avvitatore, premere sulla leva. Poiché la forza di reazione aumenta proporzionalmente alla coppia di serraggio, accertatevi che l'avvitatore sia in perfetto stato di funzionamento e che l'unità di controllo sia programmata correttamente, per ridurre il rischio di lesioni per l'operatore a seguito di un comportamento imprevisto dell'avvitatore.

Controllo e software

Alimentazione tramite unità di controllo EDU2AE/TOP/NT/TA.

LUBRIFICAZIONE

Non mettere troppo grasso sugli ingranaggi o sui cuscinetti; basta un leggero strato. Lubrificare dopo 300.000 cicli.

ISTRUZIONI PER LA MANUTENZIONE

La manutenzione deve essere effettuata soltanto da personale qualificato.

- Prima di qualsiasi operazione di manutenzione: scollegare l'avvitatore.
- Durante lo smontaggio-rimontaggio dell'avvitatore, prendere le seguenti precauzioni:
 - Verificare che l'unità di controllo sia spenta.
 - Scollegare il cavo.

Per l'eliminazione dei componenti, dei lubrificanti, etc., accertatevi che siano rispettate le procedure di sicurezza. Conformemente alla Direttiva 2012/19/UE

relativa ai rifiuti di apparecchiature elettriche ed elettroniche (RAEE). Questo prodotto deve essere riciclato.

GARANZIA

1. Questo prodotto è garantito da difetti di lavorazione o di materiali per un periodo massimo di 12 mesi a partire dalla data di acquisto presso KOLVER, sempre che il suo impiego sia stato limitato ad un unico turno per tutto quel periodo. Se il ritmo d'impiego supera il funzionamento di un unico turno, la durata della garanzia sarà ridotta in modo proporzionale.
2. Se il prodotto presenta difetti di fabbricazione o di materiali, durante il periodo della garanzia, deve essere restituito a KOLVER, trasporto prepagato, unitamente ad una breve descrizione del presunto difetto. KOLVER deciderà, a sua discrezione, se dar disposizioni per la riparazione o la sostituzione gratuita dei componenti che ritiene essere difettosi, a causa della fabbricazione o dei materiali.
3. Questa garanzia non è valida per quei prodotti che sono stati usati in modo non-conforme, o modificati, o che non sono stati riparati da KOLVER, o perché sono stati utilizzati ricambi non originali KOLVER, o perché riparati da persone non autorizzate da KOLVER.
4. KOLVER non accetta nessuna richiesta di risarcimento per spese di manodopera o di altro tipo causate da prodotti difettosi.
5. Si escludono espressamente danni diretti, incidentali o indiretti di qualsiasi tipo, dovuti a qualsiasi difetto.
6. Questa garanzia sostituisce ogni altra garanzia o condizione, espressa o implicita, riguardante la qualità, la commerciabilità o l'idoneità a qualsiasi scopo particolare.
7. Nessuno, neppure i rappresentanti, dipendenti o impiegati KOLVER, è autorizzato ad ampliare o modificare, in qualsiasi modo, i termini di questa garanzia limitata. E' comunque possibile estendere la garanzia dietro pagamento di un corrispettivo. Ulteriori informazioni contattando kolver@kolver.it

Model	Torque cNm	Speed RPM	
		Min	Max
NATO15	1.5-25	100	700
NATO50	5-50	50	700

WARNING: To reduce the risk of injury, before using or servicing screwdriver, read and understand the following information as well as separately provided safety instructions (item code: OMS000). The features and descriptions of our products are subject to change without prior notice.

DECLARATION OF USE

Screwdriver suitable for industrial environment only. It shall be used for tightening. No other use will be permitted. For professional use only.

DATA

Noise level: < 70 dB(A)

Vibration level: < 2.5 m/s²

Declaration of noise and vibration emission

These declared values were obtained by laboratory type testing in compliance with the stated standards and are not adequate for use in risk assessments. Values measured in individual work places may be higher than the declared values. The actual exposure values and risk of harm experienced by an individual user are unique and depend upon the way the user works, the work piece and the workstation design, as well as upon the exposure time and the physical condition of the user. We, KOLVER, cannot be held liable for the consequences of using the declared values, instead of values reflecting the actual exposure, in an individual risk assessment in a work place situation over which we have no control.

OPERATING MODE

The screwdriver can be manual or used as fixed spindle on an automatic machine.

IMPORTANT: Continuous use over 80% of torque range is not recommended!

Manual screwdriver

- Fit the screwdriver with a suitable fastening accessory, then connect it to the control unit.
- Hold the screwdriver by the handle and apply to the fastener to be tightened.
- Select the desired parameters through the control unit.
- Press the lever to start the screwdriver.
- The screwdriver stops when the preset torque is reached.
- For each second of operation, the motor needs to rest for 3 seconds.
- Failure to do so may result in motor overheating and damage.
- That will be considered as a misuse and the warranty will not be applied.

As the reaction increases in proportion to the tightening torque, make sure that the screwdriver is in perfect working and the control unit is programmed correctly, to reduce the risk of injury to the operator as a result of unexpected behaviour of the screwdriver.

Control and software

Power source by EDU2AE/TOP/NT/TA unit.

LUBRICATION

Do not grease too much gears or bearings; a thin coat shall be sufficient.

Grease after 300.000 cycles.

MAINTENANCE INSTRUCTIONS

Maintenance should be performed by qualified personnel only.

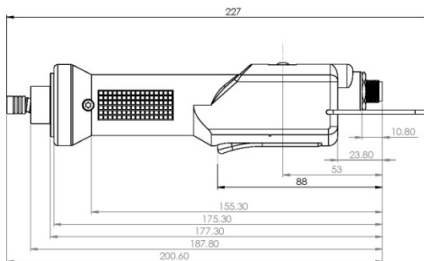
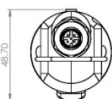
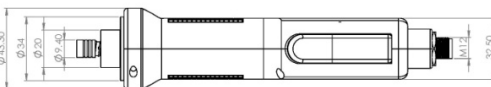
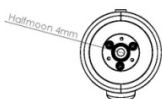
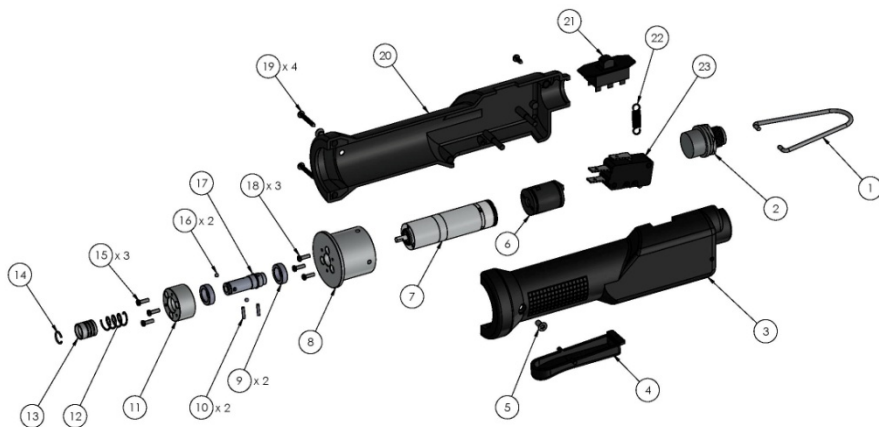
- Prior to any maintenance task: disconnect the screwdriver.
- When disassembling / reassembling the screwdriver, take the following precautions:
 - Check that the controller is switched off.
 - Disconnect the cable.

According to Directive 2012/19/UE concerning Waste Electrical and Electronic Equipment (RAEE), this product must be recycled.

GUARANTEE

1. This KOLVER product is guaranteed against defective workmanship or materials, for a maximum period of 12 months following the date of purchase from KOLVER, provided that its usage is limited to single shift operation throughout that period. If the usage rate exceeds of single shift operation, the guarantee period shall be reduced on a prorata basis.
2. If, during the guarantee period, the product appears to be defective in workmanship or materials, it should be returned to KOLVER or its distributors, transport prepaid, together with a short description of the alleged defect. KOLVER shall, at its sole discretion, arrange to repair or replace free of charge such items.
3. This guarantee does not cover repair or replacement required as a consequence of products which have been abused, misused or modified, or which have been repaired using not original KOLVER spare parts or by not authorized service personnel.
4. KOLVER accepts no claim for labour or other expenditure made upon defective products.
5. Any direct, incidental or consequential damages whatsoever arising from any defect are expressly excluded.
6. This guarantee replaces all other guarantees, or conditions, expressed or implied, regarding the quality, the marketability or the fitness for any particular purpose.
7. No one, whether an agent, servant or employee of KOLVER, is authorized to add to or modify the terms of this limited guarantee in any way. However it's possible to extend the warranty with an extra cost. Further information at kolver@kolver.it

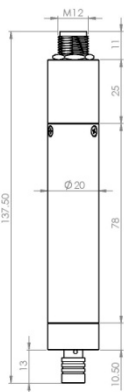
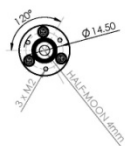
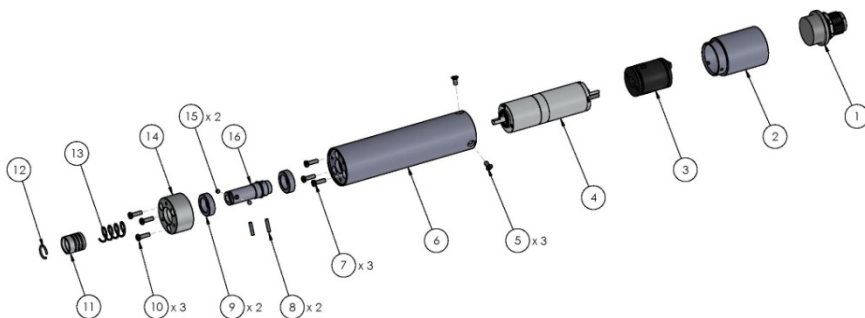
NATO15D/TA: ESPLOSO/ EXPLODED VIEW + INGOMBRO/ DRAWING



PARTI DI RICAMBIO/ *SPARE PARTS*

RIF	DESCRIZIONE/ <i>DESCRIPTION</i>	COD.
1	Gancio/ <i>Hook</i>	200060
2	Connettore/ <i>Connector M 8 pin</i>	201766
3	Impugnatura dx/ <i>Right housing</i>	210158/ESD
4	Leva azionamento micro/ <i>Start lever</i>	211255/ESD
5	Vite/ <i>Screw M3x6 (2)</i>	801002
6	Encoder	250041
7	Motoriduttore/ <i>Motor+reduction gears</i>	231409
8	Flangia/ <i>Flange</i>	200034
9	Cuscinetto/ <i>Bearing (2)</i>	202073
10	Spina/ <i>Spine 1,5x6 (2)</i>	250038
11	Flangia/ <i>Flange</i>	250032
12	Molla/ <i>Spring</i>	250036
13	Anello ferma sfera/ <i>Stop ring</i>	250035
14	Anello/ <i>Circlip</i>	250037
15	Vite/ <i>Screw M3x12 (3)</i>	250039
16	Sfera/ <i>Ball 2mm (2)</i>	200011
17	Mandrino/ <i>Spindle</i>	250033
18	Vite/ <i>Screw M2x6 (3)</i>	872476
19	Vite/ <i>Screw 2,2x13 (4)</i>	210059
20	Impugnatura sx / <i>Left housing</i>	210154/ESD
21	Interruttore reversibilità/ <i>Reverse switch</i>	200057
22	Molla leva/ <i>Lever spring</i>	211061
23	Microswitch	201056
	Cavo/ <i>Cable 8 pin 2,5 mt.</i>	250063/N

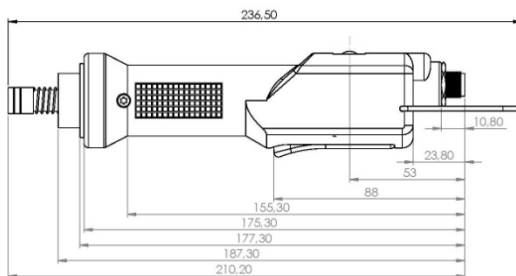
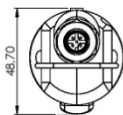
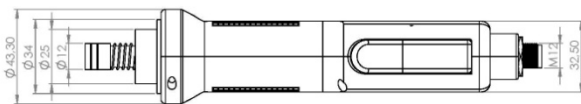
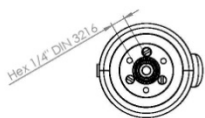
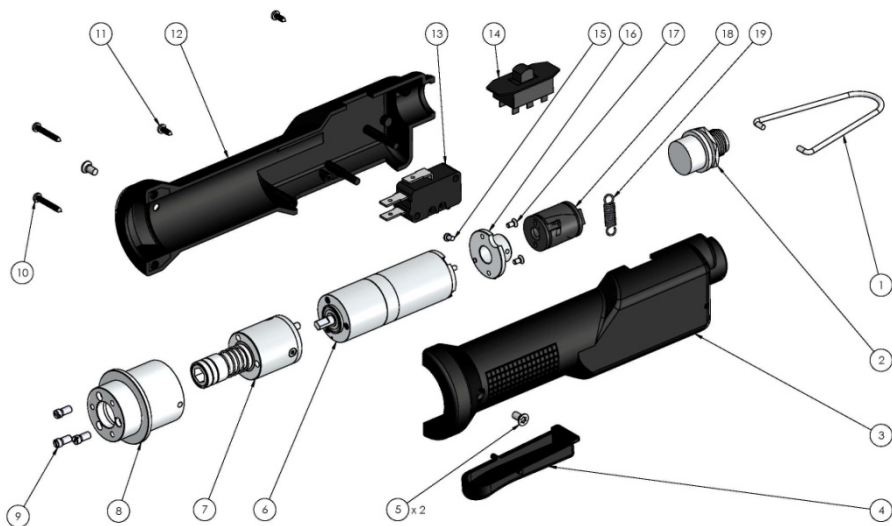
NATO15CA/TA: ESPLOSO/ EXPLODED VIEW+ INGOMBRO/ DRAWING



PARTI DI RICAMBIO/ *SPARE PARTS*

RIF	DESCRIZIONE/ <i>DESCRIPTION</i>	COD.
1	Connettore/ <i>Connector</i> M 5 pin	201766
2	Coperchio/ <i>Cup</i>	250030
3	Encoder	250041
4	Motoriduttore/ <i>Motor+reduction gears</i>	231409
5	Vite/ <i>Screw</i> M2x4 TX6 (5)	231531
6	Cannotto/ <i>Aluminium body</i>	250031
7	Vite/ <i>Screw</i> M2x6 (3)	872476
8	Spina/ <i>Spine</i> 1,5x6 (2)	250038
9	Cuscinetto/ <i>Bearing</i> (2)	202073
10	Vite/ <i>Screw</i> M3x12 (3)	250039
11	Anello ferma sfera/ <i>Stop ring</i>	250035
12	Anello/ <i>Circlip</i>	250037
13	Molla/ <i>Spring</i>	250036
14	Flangia/ <i>Flange</i>	250032
15	Sfera/ <i>Ball</i> 2mm (2)	200011
16	Mandrino/ <i>Spindle</i>	250033
	Cavo/ <i>Cable</i> 8 pin 2,5 mt.	250063/N

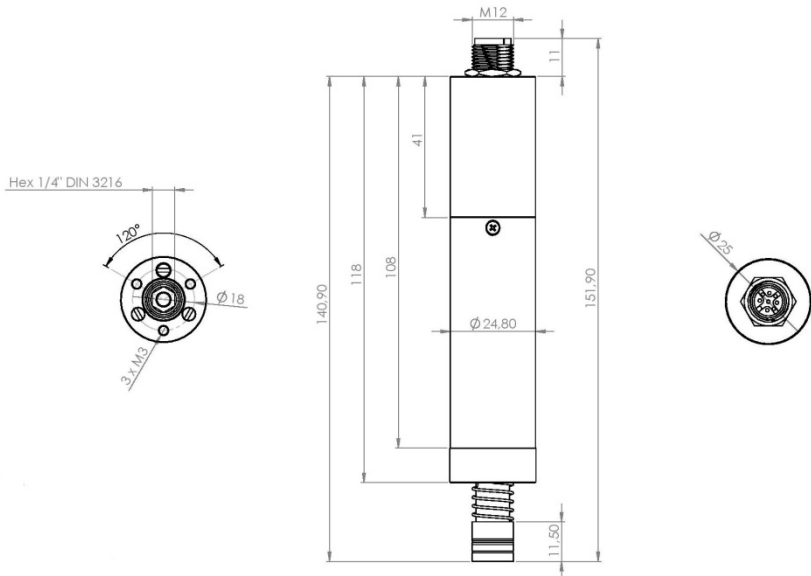
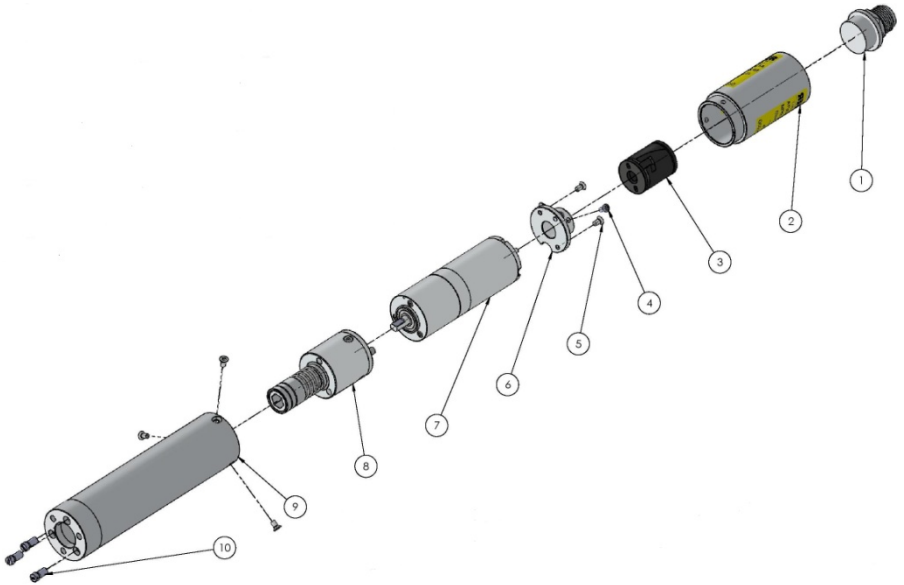
NATO50D/TA: ESPLOSO/ EXPLODED VIEW + INGOMBRO/ DRAWING



PARTI DI RICAMBIO/ *SPARE PARTS*

RIF	DESCRIZIONE/ <i>DESCRIPTION</i>	COD.
1	Gancio/ <i>Hook</i>	200060
2	Connettore/ <i>Connector M 8 pin</i>	201766
3	Impugnatura dx/ <i>Right housing</i>	210158/ESD
4	Leva azionamento micro/ <i>Start lever</i>	211255/ESD
5	Vite/ <i>Screw M3x6 (2)</i>	801002
6	Motoriduttore/ <i>Motor+reduction gears</i>	231512/05
7	Assemblato alberino/ <i>Spindle assembled</i>	250047/KIT
8	Flangia/ <i>Flange</i>	250134
9	Vite/ <i>Screw M3x8 (3)</i>	801008
10	Vite/ <i>Screw 2,2x16 (2)</i>	220059
11	Vite/ <i>Screw 2,2x13 (2)</i>	210059
12	Impugnatura sx / <i>Left housing</i>	210154/ESD
13	Microswitch	201056
14	Interruttore reversibilità/ <i>Reverse switch</i>	200057
15	Vite/ <i>Screw 2x4 (2)</i>	801004
16	Staffa encoder/ <i>Encoder bracket</i>	250132
17	Vite/ <i>Screw M2x4 TX6 (2)</i>	231531
18	Encoder	250041
19	Molla leva/ <i>Lever spring</i>	211061
	Cavo/ <i>Cable 8 pin 2,5 mt.</i>	250063/N

NATO50CA/TA: ESPLOSO/ EXPLODED VIEW + INGOMBRO/ DRAWING



Vers. 190521

PARTI DI RICAMBIO/ *SPARE PARTS*

RIF	DESCRIZIONE/ <i>DESCRIPTION</i>	COD.
1	Connettore/ <i>Connector</i> M 8 pin	201766
2	Coperchio/ <i>Cup</i>	250130
3	Encoder	250041
4	Vite/ <i>Screw</i> M2x4 (2)	801004
5	Vite/ <i>Screw</i> M2x4 TX6 (5)	231531
6	Staffa encoder/ <i>Encoder bracket</i>	250132
7	Motoriduttore/ <i>Motor+reduction gears</i>	231512
8	Assemblato albero/ <i>Spindle assembled</i>	250047/KIT
9	Corpo/ <i>Aluminium body</i>	250131
10	Vite/ <i>Screw</i> M3x8 (3)	801008
	Cavo/ <i>Cable</i> 8 pin 2,5 mt.	250063/N